



RÈGLEMENT D'ASSAINISSEMENT DE PARIS



SOMMAIRE

| | |
|--|-----------|
| CHAPITRE I – DISPOSITIONS GÉNÉRALES | 7 |
| ARTICLE 1 : OBJET DU RÈGLEMENT | 7 |
| ARTICLE 2 : CONDITIONS GÉNÉRALES D'ADMISSIBILITÉ DES EFFLUENTS DANS LE RÉSEAU | 8 |
| ARTICLE 3 : DÉVERSEMENTS INTERDITS | 8 |
| | |
| CHAPITRE II – MODALITÉS DE RACCORDEMENT AU RÉSEAU D'ASSAINISSEMENT | 10 |
| ARTICLE 4 : DESCRIPTION DU BRANCHEMENT PARTICULIER | 10 |
| 4.1. Prescriptions communes à tous les types de branchements | 10 |
| 4.2. Système d'assainissement unitaire | 11 |
| 4.3. Système d'assainissement séparatif | 13 |
| ARTICLE 5 : MODALITÉS GÉNÉRALES D'ÉTABLISSEMENT D'UN BRANCHEMENT | 13 |
| ARTICLE 6 : MODALITÉS DE RÉALISATION DES BRANCHEMENTS | 15 |
| ARTICLE 7 : RÉCEPTION ET MISE EN SERVICE DES BRANCHEMENTS PARTICULIERS | 15 |
| ARTICLE 8 : CONDITIONS DE SUPPRESSION, DE MODIFICATION OU DE MISE EN CONFORMITÉ DES BRANCHEMENTS | 16 |
| ARTICLE 9 : FRAIS D'ÉTABLISSEMENT, DE MODIFICATION OU DE SUPPRESSION DES BRANCHEMENTS | 16 |
| ARTICLE 10 : ENTRETIEN DE LA PARTIE DU BRANCHEMENT SITUÉE SOUS DOMAINE PUBLIC | 17 |
| | |
| CHAPITRE III – LES EAUX USÉES DOMESTIQUES | 18 |
| ARTICLE 11 : DÉFINITION | 18 |
| ARTICLE 12 : OBLIGATION DE RACCORDEMENT | 18 |
| ARTICLE 13 : REDEVANCE D'ASSAINISSEMENT | 19 |
| | |
| CHAPITRE IV – LES EAUX USÉES NON DOMESTIQUES | 20 |
| ARTICLE 14 : DÉFINITION | 20 |
| ARTICLE 15 : DÉCLARATION DE DÉVERSEMENT D'EAUX USÉES ASSIMILÉES DOMESTIQUES | 21 |
| ARTICLE 16 : L'AUTORISATION DE DÉVERSEMENT D'EAUX USÉES NON DOMESTIQUES | 22 |

| | |
|---|-----------|
| ARTICLE 17 : DÉLIVRANCE DE L'AUTORISATION DE DÉVERSEMENT | 22 |
| ARTICLE 18 : LA CONVENTION SPÉCIALE DE DÉVERSEMENT | 23 |
| ARTICLE 19 : CHANGEMENT D'ACTIVITÉ OU D'EXPLOITANT DE L'ÉTABLISSEMENT | 23 |
| ARTICLE 20 : CONDITIONS D'ADMISSIBILITÉ DES EAUX USÉES NON DOMESTIQUES | 24 |
| ARTICLE 21 : TRAITEMENT PRÉALABLE DES EAUX USÉES NON DOMESTIQUES | 24 |
| 21.1. Restaurants, restauration collective, métiers de bouche | 25 |
| 21.2. Garages, stations-services, parcs de stationnement, stations de lavage | 26 |
| ARTICLE 22 : CARACTÉRISTIQUES TECHNIQUES DES BRANCHEMENTS NON DOMESTIQUES | 27 |
| ARTICLE 23 : SURVEILLANCE DU REJET | 27 |
| ARTICLE 24 : EAUX D'EXHAURE | 28 |
| 24.1. Définition | 28 |
| 24.2. Conditions d'admissibilité au réseau des eaux d'exhaure | 28 |
| 24.3. Autorisation de déversement | 29 |
| 24.4. Réseaux de collecte des eaux d'exhaure | 30 |
| ARTICLE 25 : REJETS DE CHANTIER | 30 |
| 25.1. Conditions d'admissibilité des rejets de chantiers | 30 |
| 25.2. Convention de rejet de chantier | 31 |
| 25.3. Surveillance des rejets | 32 |
| 25.4. Eaux d'exhaure | 32 |
| 25.5. Modalités de paiement | 33 |
| ARTICLE 26 : REDEVANCE D'ASSAINISSEMENT APPLICABLE AUX REJETS D'EAUX USÉES NON DOMESTIQUES | 33 |
| 26.1. Eaux usées non domestiques autres que les eaux d'exhaure | 33 |
| 26.2. Eaux d'exhaure | 34 |
| ARTICLE 27 : PARTICIPATIONS FINANCIÈRES SPÉCIALES | 34 |
| CHAPITRE V – LES EAUX PLUVIALES | 35 |
| ARTICLE 28 : DÉFINITION - CONCEPTS GÉNÉRAUX | 35 |
| ARTICLE 29 : CONDITIONS D'ADMISSION DES EAUX PLUVIALES DANS LE RÉSEAU | 36 |
| 29.1. Limitation des rejets d'eaux pluviales dans le réseau d'assainissement..... | 36 |
| 29.2. Procédure de demande d'autorisation de rejet des eaux pluviales..... | 37 |

| | |
|--|----|
| 29.3. Établissement d'un Schéma Global d'Assainissement et de gestion des eaux pluviales..... | 38 |
| 29.4. Dispositifs de gestion à la source des eaux pluviales..... | 38 |
| 29.5. Systèmes de trop-pleins* | 39 |
| 29.6. Descentes de gouttières | 40 |
| 29.7. Récupération et utilisation des eaux pluviales..... | 40 |
| 29.8. Raccordement des eaux pluviales à l'égout | 40 |
| 29.9. Convention de branchement..... | 40 |
| 29.10. Changement de propriétaire..... | 41 |
| 29.11. Projets modificatifs susceptibles de remettre en cause l'autorisation de rejet pluvial | 41 |
| 29.12. Entretien et renouvellement des installations de gestion des eaux pluviales..... | 41 |
| 29.13. Spécificités applicables aux espaces publics | 42 |
| 29.13.1. Raccordement des eaux pluviales à l'égout :..... | 42 |
| 29.13.2. Décision d'autorisation de branchement | 42 |

CHAPITRE VI – LES INSTALLATIONS SANITAIRES ET PLUVIALES INTÉRIEURES ET EXTÉRIEURES DANS LE DOMAINE PRIVÉ 43

| | |
|--|----|
| ARTICLE 30 : DISPOSITIONS GÉNÉRALES RELATIVES AUX INSTALLATIONS SANITAIRES ET PLUVIALES INTÉRIEURES ET EXTÉRIEURES | 43 |
| ARTICLE 31 : SUPPRESSION DES INSTALLATIONS D'ASSAINISSEMENT NON-COLLECTIVES | 43 |
| ARTICLE 32 : PROTECTION DU RÉSEAU D'ALIMENTATION EN EAU POTABLE | 44 |
| ARTICLE 33 : INSTALLATIONS SITUÉES À UN NIVEAU INFÉRIEUR À CELUI DU RÉSEAU | 44 |
| ARTICLE 34 : DESCENTE DES GOUTTIÈRES | 45 |
| ARTICLE 35 : ENTRETIEN ET RENOUVELLEMENT DES INSTALLATIONS INTÉRIEURES ET EXTÉRIEURES | 45 |
| ARTICLE 36 : MISE EN CONFORMITÉ DES INSTALLATIONS INTÉRIEURES ET EXTÉRIEURES | 45 |

CHAPITRE VII – CONDITIONS D'APPLICATION 46

| | |
|---|----|
| ARTICLE 37 : MESURES DE SAUVEGARDE ET RECOUVREMENT ADMINISTRATIF | 46 |
| ARTICLE 38 : INFRACTIONS ET POURSUITES PÉNALES | 47 |
| ARTICLE 39 : RÈGLEMENT DES LITIGES | 47 |

ANNEXES 49

CHAPITRE I

DISPOSITIONS GÉNÉRALES

ARTICLE 1 : OBJET DU RÈGLEMENT

Le présent règlement définit les droits et obligations des usagers du réseau d'assainissement parisien, que ces usagers soient permanents ou occasionnels, ainsi que des propriétaires et pétitionnaires. Il précise notamment les modalités de branchements sur ce réseau, les conditions de rejet d'effluents de toute nature (domestiques, non domestiques, pluviaux) et les prestations assurées par le Service.

Le présent texte constitue le règlement du service de l'assainissement de Paris défini à l'article L.2224-12 du Code Général des Collectivités Territoriales. Il est tenu à la disposition des usagers et peut être consulté et téléchargé sur le site de la ville de Paris (www.paris.fr).

Le terme « usager » désigne l'utilisateur du réseau susceptible de rejeter des effluents de toute nature dans le réseau.

Le terme « propriétaire » désigne le propriétaire d'un terrain bâti ou non bâti du domaine public ou privé, raccordé ou non au réseau d'assainissement, son mandataire, ou toute personne attestant être habilitée à agir sur ce terrain.

Le terme « pétitionnaire » désigne le propriétaire, son mandataire ou toute personne attestant être habilitée à agir, ayant déposé une demande d'autorisation de rejet pluvial ou établi un schéma global d'assainissement et de gestion des eaux pluviales ou déposé une demande de raccordement au réseau d'assainissement, telles que celles mentionnées au présent règlement.

Par extension, le terme « immeuble » désigne aussi les bateaux et établissements flottants raccordables au réseau d'assainissement et situés sur le domaine public fluvial.

L'application du présent règlement relève de la responsabilité du service municipal en charge de la gestion des eaux pluviales et du réseau d'assainissement, désigné par « le Service » dans la suite du texte.

Les prescriptions du règlement d'assainissement sont conformes, sans exclusive, de l'application de l'ensemble des textes législatifs et réglementaires en vigueur, notamment :

- le Code de l'Environnement ;
- le Code Général des Collectivités Territoriales ;
- le Code de la Santé Publique ;
- la loi sur l'Eau et les Milieux Aquatiques (LEMA) du 30 décembre 2006 et ses décrets d'application ;
- le Règlement Sanitaire Départemental modifié ;
- le Plan Local d'Urbanisme de Paris ;
- les Plans de Sauvegarde et de Mise en Valeur (PSMV) du Marais (3^{ème}, 4^{ème} arrondissements) et du 7^{ème} arrondissement ;

- Le Schéma Directeur d'Aménagement et de Gestion des Eaux (SDAGE) ;
- Le zonage d'Assainissement de la ville de Paris ;
- Le Schéma Directeur d'Assainissement du SIAAP ;
- Le Plan de Prévention des Risques d'Inondation de Paris (PPRI) ;
- Le Plan de Gestion du Risque d'Inondation Seine-Normandie (PGRI).

ARTICLE 2 : CONDITIONS GÉNÉRALES D'ADMISSIBILITÉ DES EFFLUENTS DANS LE RÉSEAU

Les eaux susceptibles d'être rejetées dans le réseau d'assainissement parisien sont :

- les eaux usées domestiques, définies à l'article 11 du présent règlement ;
- les eaux usées non domestiques, définies à l'article 14 ;
- les eaux pluviales non abattues à la source, définies à l'article 28.

La Ville de Paris est propriétaire des calories issues du réseau d'eaux usées dès l'instant où elles pénètrent dans le réseau public.

Le réseau d'assainissement qui dessert les propriétés riveraines et l'espace public peut être :

- soit un réseau unitaire, dans lequel un même égout est susceptible de recevoir toutes les catégories d'eau (eaux usées domestiques, eaux usées non domestiques et eaux pluviales) ;
- soit un système séparatif, dans lequel les eaux usées et les eaux pluviales sont recueillies dans des ouvrages distincts.

Dans le cas d'un système séparatif :

- le réseau d'eaux usées reçoit les eaux usées domestiques ou assimilées et, sauf exception précisée par l'autorisation de rejet, les eaux usées non domestiques ;
- le réseau pluvial reçoit les eaux pluviales et certaines eaux usées non domestiques, lorsque l'autorisation de rejet ou le présent règlement le prévoit.

Il appartient au propriétaire de se renseigner auprès du Service sur le type de réseau desservant sa propriété.

ARTICLE 3 : DÉVERSEMENTS INTERDITS

Les effluents rejetés au réseau d'assainissement, directement ou par l'intermédiaire des canalisations des immeubles raccordés, ne doivent pas contenir, après traitement éventuel, des substances solides, liquides ou gazeuses susceptibles :

- de porter atteinte à la santé et à la sécurité du personnel travaillant dans le réseau de collecte ou dans les stations d'épuration ou à la sécurité des riverains et des usagers de la voie publique ;
- d'encrasser le réseau de collecte, de nuire au fonctionnement ou à la performance des filières de traitement des eaux ou de compromettre la valorisation des boues ;
- de provoquer la dégradation des ouvrages de collecte et de traitement ;
- d'être à l'origine de dommages à la flore ou à la faune aquatique, d'effets nuisibles sur la santé ou d'une remise en cause d'usages existants à l'aval des points de déversement des collecteurs publics.

Sont notamment interdits les rejets suivants :

- matières ou substances susceptibles de dégager, seules ou après mélange avec d'autres effluents, des gaz inflammables ou toxiques ;
- hydrocarbures, solvants et leurs dérivés, halogénés ou non ;
- tout produit corrosif, acide ou basique, dont le pH n'est pas compris entre 5,5 et 8,5 ;
- substances radioactives ;
- déchets d'activités industrielles qu'il s'agisse de déchets industriels spéciaux (DIS) ou banals (DIB) ;
- déchets d'activités de soins à risques infectieux (DASRI) ;
- produits provenant de la vidange de fosses septiques ou de WC chimiques ;
- déchets solides ou ordures ménagères, y compris après broyage ;
- toute substance susceptible de colorer anormalement les rejets ;
- tout autre produit qui serait ou viendrait à être interdit par la législation ou la réglementation.

La température des effluents ne doit pas dépasser 30° C au droit du rejet.

Conformément à l'article R1331-2 du Code de la Santé Publique, il est également interdit d'introduire en égout des eaux de source ou des eaux souterraines, y compris lorsqu'elles ont été utilisées dans des installations de traitement thermique ou des installations de climatisation, sauf en cas d'impossibilité de rejet direct de ces eaux au milieu naturel, dans les conditions définies à l'article 24.2.

Par dérogation à ce même article du Code de la Santé Publique, le rejet des eaux de vidange des bassins de natation est toléré, après notification au Service au moins 5 jours avant la date prévisionnelle de rejet. En cas de réseau séparatif, le rejet est dirigé vers le réseau de collecte des eaux usées.

CHAPITRE II

MODALITÉS DE RACCORDEMENT AU RÉSEAU D'ASSAINISSEMENT

ARTICLE 4 : DESCRIPTION DU BRANCHEMENT PARTICULIER

4.1. Prescriptions communes à tous les types de branchements

Les caractéristiques techniques du branchement particulier à l'égout sont différentes selon que le réseau drainant la voie est unitaire ou séparatif et selon que ce réseau est visitable, canalisé en terre ou canalisé en galerie technique. La plus grande partie du réseau parisien est visitable et le branchement particulier est en principe constitué d'une galerie visitable, désignée sous le terme « galerie » dans la suite du texte, reliant le sous-sol ou la cave de la propriété riveraine à l'égout, située en totalité ou en partie sous la voie publique et coupée par un mur au travers duquel passent les canalisations acheminant les eaux déversées à l'égout. Chaque type de branchement est schématisé sur un plan annexé au présent règlement.

Sauf dérogation accordée par le Service, le raccordement de l'immeuble comprend au minimum :

- une canalisation pour les eaux usées domestiques ;
- une canalisation pour les eaux pluviales.

Sur demande du Service, une canalisation spécifique est mise en place pour les eaux usées non domestiques afin de permettre le comptage et le prélèvement du rejet pour analyse.

Les installations d'évacuation sont séparatives en partie privée, jusqu'à la limite du réseau public, quel que soit le type de réseau desservant la propriété.

Seuls les immeubles dont le permis de construire a été délivré avant le 3 août 1998, date de mise en application du règlement d'assainissement précédent, et n'ayant pas bénéficié de travaux de réhabilitation lourde après cette date, peuvent déroger à la disposition qui précède. Leurs installations intérieures devront toutefois être mises en conformité avec cette disposition à l'occasion de la première opération de réhabilitation ou de restructuration qui suivra la mise en application du présent règlement.

Chaque type de canalisation assurant l'écoulement des eaux usées, des eaux pluviales et, le cas échéant, des eaux usées non domestiques, est identifié en partie privée par un marquage approprié, visible depuis les parties communes en sous-sol et à chaque étage.

Conformément à l'article L.1331-2 du Code de la Santé Publique, la partie du branchement construite sous la voie publique est incorporée, dès son achèvement, au réseau public propriété de la Ville de Paris. L'autre partie du branchement reste propriété du riverain et est entretenue par ses soins. Quel que soit le type de branchement, le propriétaire n'a pas le droit de faire de modification dans la partie publique du branchement.

La galerie de branchement peut abriter le branchement d'alimentation en eau potable ainsi que les éventuelles canalisations ou câbles nécessaires au raccordement de l'immeuble aux autres réseaux publics ou privés installés en égout ou hors égout.

Les caractéristiques générales de la galerie de branchement (dimensions, pente, position des réseaux implantés) sont précisées dans les schémas de principe annexés au règlement.

Les dimensions des canalisations d'évacuation des eaux usées et des eaux pluviales sont déterminées par le propriétaire et validées par le Service, en fonction de l'importance des rejets. Les diamètres des conduites d'évacuation ne peuvent être inférieurs à 160 mm pour les eaux usées et à 200 mm pour les eaux pluviales.

Les dimensions de la galerie du branchement particulier sont déterminées par le Service en fonction de l'encombrement des différentes conduites, câbles et réseaux qui y sont implantés, de manière à conserver son caractère visitable.

Les pentes de la galerie et des conduites d'évacuation qu'elle héberge doivent être suffisantes pour éviter tout dépôt, même en cas de faibles débits conformément aux schémas annexés au présent règlement.

Sur les canalisations implantées dans la galerie, l'installation de tout équipement privé du type vanne de coupure ou dispositif de comptage est interdite dans la partie publique du branchement, sauf en cas d'impossibilité technique reconnue par le Service.

4.2. Système d'assainissement unitaire

4.2.1. Branchement particulier ouvert sur un égout ou un collecteur visitable

Le raccordement du riverain s'effectue sur un ouvrage unitaire visitable par un branchement particulier dit « ouvert ». Il est constitué d'une galerie visitable ouverte à l'égout et murée à la limite de propriété.

En cas d'impossibilité technique, des dispositions particulières pourront être prescrites par le Service.

Les eaux usées et les eaux pluviales s'écoulent dans une cunette, en radier de la galerie de branchement.

Dans le cas d'un branchement particulier fermé existant, dont le Service constaterait l'impossibilité physique d'accès, et en tout temps, depuis l'intérieur de l'immeuble, il pourra imposer la transformation en branchement particulier ouvert, à la charge du propriétaire.

4.2.2. Branchement particulier fermé sur un égout ou un collecteur visitable

Lorsqu'il y a impossibilité de réaliser un branchement ouvert conformément à l'article 4.2.1., le raccordement du riverain peut être autorisé sous la forme d'un branchement particulier dit « fermé ». Il est constitué d'une galerie visitable, accessible depuis les parties

communes du sous-sol de l'immeuble, non affectées à un usage privé. Cet accès est constitué soit par l'orifice d'un regard, soit par une ouverture directe en sous-sol. Il est maintenu libre en permanence.

Les eaux usées domestiques et, le cas échéant, non domestiques et les eaux pluviales sont évacuées par l'intermédiaire de canalisations installées dans la galerie. La galerie est séparée de l'égout par un mur situé à l'aplomb de l'égout public traversé par les différentes canalisations.

Les canalisations d'évacuation des eaux usées et pluviales sont dotées d'un regard de visite et de curage fermé par un tampon hermétique, capable de résister à la pression correspondant à une élévation du niveau des eaux jusqu'à celui de la voie publique, conformément à l'article 33 du présent règlement. Ces regards sont situés dans la partie privée du branchement, le plus près possible de la limite de propriété.

A l'intérieur de la galerie, la limite entre le domaine public et le domaine privé, est clairement matérialisée par l'installation d'une plaque indicatrice fixée à la paroi et d'une chaîne tendue en travers de la galerie au droit cette limite, ou de tout autre dispositif approprié.

4.2.3. Branchement particulier sur une canalisation non visitable

Lorsque l'égout desservant la voie est une canalisation enterrée, le raccordement des immeubles riverains s'effectue par un branchement particulier dit « canalisé ».

Le branchement particulier canalisé comprend, depuis la canalisation principale drainant la voie :

- un dispositif de raccordement sur cette canalisation, dit « branchement de regard »,
- la ou les canalisations de branchement, implantée(s) tant sous le domaine public que sous propriété privée,
- un dispositif de raccordement du ou des bâtiments, dit « regard de façade » construit en limite de propriété sous le domaine public, avec des dimensions minimales fixées par le Service pour en assurer l'entretien.

Les caractéristiques des tuyaux et de leurs joints ainsi que leurs profondeurs et leurs conditions de pose doivent garantir la pérennité du branchement en service, notamment son étanchéité, malgré les effets de la circulation des véhicules.

Les diamètres intérieurs des canalisations de branchements, sans être inférieurs à 160 mm pour l'évacuation des eaux usées et à 200 mm pour l'évacuation des eaux pluviales, doivent être inférieurs à celui de la canalisation principale réceptrice.

Les branchements sont rectilignes et conformes aux dispositions des schémas annexés au présent règlement.

Le raccordement de la canalisation de branchement sur la canalisation principale fait l'objet d'un soin particulier. Ce raccordement ne doit pas provoquer de gêne pour le fonctionnement de la canalisation principale. Tout débris de percement doit être extrait et évacué.

Le raccordement ne doit pas être pénétrant, afin de préserver les capacités hydrauliques de la canalisation principale et prévenir la rétention de matériaux transportés par les effluents. L'angle (60° en général) et le niveau de raccordement doivent minimiser les perturbations hydrauliques engendrées ou subies par le branchement particulier.

La réalisation d'un branchement sur une canalisation non visitable doit être conforme aux prescriptions du fascicule n° 70, cahier des clauses techniques générales relatif aux canalisations d'assainissement et ouvrages annexes, ou de tout texte venant le compléter ou le modifier.

4.3. Système d'assainissement séparatif

Dans les voies de Paris desservies par un système d'assainissement séparatif, le réseau est en règle générale constitué d'une canalisation recueillant les eaux usées, posée à l'intérieur d'un égout pluvial visitable.

4.3.1. Branchement particulier ouvert sur un ouvrage visitable

Les caractéristiques du branchement sont conformes à celles du branchement décrit à l'article 4.2.1. excepté pour l'évacuation des eaux usées.

Celles-ci sont évacuées par l'intermédiaire d'une canalisation, posée dans la galerie ouverte à l'égout, se raccordant sur le réseau de collecte d'eaux usées.

4.3.2. Branchement particulier fermé

Les caractéristiques du branchement sont conformes à celles du branchement décrit à l'article 4.2.2. Les eaux usées et les eaux pluviales sont évacuées par l'intermédiaire de deux canalisations distinctes posées dans la galerie fermée à l'égout, les eaux usées se raccordant sur le réseau de collecte d'eaux usées.

ARTICLE 5 : MODALITÉS GÉNÉRALES D'ÉTABLISSEMENT D'UN BRANCHEMENT

Tout aménagement de dispositif d'évacuation et de branchement à l'égout public doit faire l'objet d'une demande de branchement au réseau d'assainissement.

Le formulaire servant à l'établissement de la demande de raccordement, ainsi que la notice d'information au pétitionnaire précisant les modalités d'établissement d'un branchement particulier sont téléchargeables sur le site paris.fr de la ville ou disponibles dans les locaux du Service.

Dans le cas de constructions nouvelles ou nécessitant un permis de construire, la demande doit être faite au moment du dépôt du dossier de permis, sinon au moins 9 mois avant la date prévue pour la mise en service du branchement.

Cette demande comprend les pièces suivantes, transmises au Service par écrit ou par voie électronique selon les modalités précisées sur paris.fr:

- Le formulaire d'établissement de la demande de branchement au réseau d'assainissement dûment complété ;
- Un plan de situation de la parcelle et des parcelles voisines ;
- Un plan masse de la parcelle figurant l'indication précise des zones bâties, des zones non bâties imperméables, des zones de pleine terre et végétalisées, avec l'indication des raccordements existants au réseau d'assainissement et la position du point de rejet souhaité ;
- Un plan des sous-sols au 1/200ème et les coupes avec indication des affectations des locaux (privatifs, communs) au débouché de chaque branchement actif ;
- Une coupe cotée des ouvrages et équipements constituant le branchement, de la façade au réseau public, précisant notamment le diamètre prévu de la (ou des) canalisation(s) de rejet des eaux ;
- Les documents demandés au titre de l'autorisation de rejet des eaux pluviales (voir article 29.2 du présent règlement ;
- La note de calcul des eaux usées ;
- Le cas échéant le ou les questionnaire(s) relatif(s) à/aux (l') activité(s) déclarée(s) ;
- Copie de l'arrêté de permis de construire, du permis d'aménager ou de déclaration préalable (lorsque la demande de branchement est consécutive à l'obtention d'une autorisation d'urbanisme) ;
- Pièce justificative de la surface de plancher lorsque la demande de branchement est consécutive à l'obtention d'une autorisation d'urbanisme).

Le pétitionnaire indique dans sa demande de raccordement les différentes natures d'eaux rejetées (eaux usées domestiques, dont eaux pluviales réutilisées, eaux usées non domestiques, eaux pluviales non abattues sur le terrain) et précise les mesures prises et les équipements mis en place pour assurer la conformité des rejets au présent règlement, ainsi qu'à tout autre texte réglementant les rejets au réseau d'assainissement (systèmes de prétraitement des eaux usées non domestiques, volet pluvial du zonage d'assainissement de Paris).

Le projet de branchement particulier est dressé par le Service auquel le pétitionnaire doit fournir toutes les indications nécessaires à l'établissement du projet.

Au vu de la demande présentée par le propriétaire de la construction à raccorder, le Service détermine les conditions techniques d'établissement du branchement et procède aux diagnostics préalables à l'établissement du branchement (amiante sous chaussée, amiante en égout, etc.). Le Service fixe la cote du point de rejet de la (des) canalisation(s) au droit de la limite entre le domaine public et le domaine privé, après avoir établi le projet.

Sauf dérogation accordée par le Service, un branchement particulier à l'égout ne peut desservir qu'une seule propriété.

L'autorisation d'établissement et d'utilisation d'un branchement particulier est délivrée sous la forme d'une convention qui détermine les droits et obligations du propriétaire et du Service selon les dispositions du présent règlement. En cas de changement de propriétaire, hors cas mentionné à l'article 8, la convention et ses effets s'imposent au propriétaire suivant.

L'autorisation de rejet des eaux pluviales visée à l'article 29.2 est jointe à la convention de branchement.

La mise en service du branchement ne peut avoir lieu qu'après la signature de cette convention, après attestation par le propriétaire de la séparation effective des eaux usées et des eaux pluviales à l'entrée dans l'égout public selon les modalités définies à l'article 7, et de la conformité aux dispositions complémentaires relatives à la gestion des eaux pluviales figurant à l'article 29, ainsi qu'après la délivrance des arrêtés d'autorisation de déversement d'eaux usées non domestiques éventuellement nécessaires.

ARTICLE 6 : MODALITÉS DE RÉALISATION DES BRANCHEMENTS

La partie du branchement située sous le domaine public est réalisée, à la demande du propriétaire, par le Service ou par une entreprise agréée par le Service et sous le contrôle du Service.

L'agrément est délivré par le Service au vu des qualifications ou références de l'entreprise attestant de sa capacité à réaliser les travaux spécifiques à la construction d'un branchement (notamment : terrassement et construction de réseaux en milieu urbain, ouvrages de génie civil de technicité courante, travaux en souterrain, travaux en présence de matériaux amiantés, ...).

En cas de réalisation des travaux par une entreprise agréée, le démarrage du chantier est subordonné à l'accord technique que le Service délivre au vu des éléments fournis par l'entreprise (matériaux utilisés, notice technique, planning de réalisation...). Le Service a libre accès au chantier pendant toute la réalisation des travaux et peut demander l'exécution, aux frais du pétitionnaire, d'essais ou de contrôle permettant de s'assurer de la qualité des travaux effectués.

ARTICLE 7 : RECEPTION ET MISE EN SERVICE DES BRANCHEMENTS PARTICULIERS

A l'achèvement des travaux de construction du branchement et avant toute mise en service, le pétitionnaire doit attester par tout moyen, notamment par un test de conformité réalisé par un prestataire indépendant, de la séparation effective des eaux usées et des eaux pluviales, à l'entrée dans l'égout public.

Cette attestation est remise au Service par le pétitionnaire.

Lorsque le branchement est construit par une entreprise agréée proposée par le pétitionnaire, une réunion sur place est organisée avec le Service en fin de chantier pour contrôler le bon achèvement des travaux et leur conformité au projet. Le procès-verbal de réunion dressé par le Service précise les réserves éventuelles et le délai accordé à leur levée. Dans le cas où les réserves ne peuvent pas être levées à l'expiration de ce délai, le Service met en demeure le pétitionnaire de procéder à la mise en conformité du branchement. Le Service se réserve le droit d'exécuter ou de faire exécuter par l'entreprise de son choix les travaux de mise en conformité du branchement, aux frais du pétitionnaire, si la mise en demeure est restée sans effet pendant un délai de trois mois.

Lorsque les travaux de construction du branchement sont déclarés achevés, un constat d'achèvement est signé entre le Service et le pétitionnaire. Ce constat d'achèvement ainsi que l'attestation de conformité du branchement conditionnent la réception du branchement.

La partie du branchement particulier située sous la voie publique est alors incorporée au réseau d'assainissement public et le pétitionnaire est autorisé à utiliser le branchement.

ARTICLE 8 : CONDITIONS DE SUPPRESSION, DE MODIFICATION OU DE MISE EN CONFORMITÉ DES BRANCHEMENTS

La partie publique de tout branchement qui n'a plus d'utilité doit être supprimée par remblaiement et murage. Lorsque cette désaffectation fait suite à la démolition ou à la transformation d'un immeuble, les travaux de suppression sont réalisés par le Service ou par le propriétaire de l'immeuble sous le contrôle du Service, aux frais du propriétaire.

Lors de la construction d'un nouvel immeuble, la réutilisation d'un ancien branchement n'est possible que si ses caractéristiques sont conformes aux conditions minimales définies dans les schémas en annexe, et que son état le permet. Dans le cas contraire, le branchement doit être mis en conformité. Les travaux correspondants sont réalisés par le Service ou par le propriétaire de l'immeuble sous le contrôle du Service, aux frais du propriétaire. Il en est de même lors de travaux de transformation affectant le gros œuvre du bâtiment, augmentant la surface bâtie ou étendant les surfaces en sous-sol.

ARTICLE 9 : FRAIS D'ÉTABLISSEMENT, DE MODIFICATION OU DE SUPPRESSION DES BRANCHEMENTS

Les frais d'établissement de la partie du branchement particulier située sous la voie publique ainsi que les diagnostics (amiante,...) et les travaux connexes (travaux de désamiantage, de déplacement ou de protection de réseaux, de réfection de voirie, ...) sont à la charge

du pétitionnaire, conformément aux dispositions de l'article L.1331-2 du Code de la Santé Publique.

Les dépenses entraînées par les diagnostics, la réalisation du branchement et la réalisation des travaux connexes susvisés sont majorées de 10 % pour frais d'élaboration du projet et de surveillance des travaux, calculés sur la base du montant HT des travaux.

Les dépenses entraînées par la suppression, la transformation ou la mise en conformité d'un branchement, y compris les diagnostics et les travaux connexes, sont à la charge du pétitionnaire et sont majorées de 10 % pour frais d'élaboration du projet et de surveillance des travaux, calculés sur la base du montant HT des travaux.

Avant tout démarrage des travaux, le pétitionnaire est tenu de verser une provision correspondant à tout ou partie du montant estimé par le Service. Le solde de cette contribution sera versé lors de la réception des ouvrages par le Service. Ce montant comprend le coût de l'ensemble des diagnostics, des travaux et des frais visés ci-dessus lorsque les travaux sont réalisés par le Service.

Lorsque les travaux sont réalisés par le pétitionnaire, cette provision comprend les frais de diagnostics, d'élaboration du projet et de surveillance des travaux, calculés comme indiqués ci-dessus. Dans ce dernier cas, le pétitionnaire fait parvenir au Service le devis établi par son entreprise, préalablement au démarrage des travaux.

ARTICLE 10 : ENTRETIEN DE LA PARTIE DU BRANCHEMENT SITUÉE SOUS DOMAINE PUBLIC

L'entretien et la réparation de la partie du branchement particulier située sous le domaine public sont à la charge de la Ville de Paris (Section de l'Assainissement de Paris). L'entretien des ouvrages permettant l'acheminement des effluents de toute nature jusqu'à la partie publique du branchement est à la charge du propriétaire de l'immeuble riverain.

Dans le cas de branchements fermés à l'égout, accessibles seulement depuis la propriété riveraine, le propriétaire est tenu de signaler sans délai au Service, tout désordre ou toute anomalie constatée sur la partie publique du branchement. La responsabilité du propriétaire pourrait être engagée, ou l'évaluation d'éventuels préjudices dont il pourrait se prévaloir pourrait être amoindrie, dans le cas où un désordre sur les ouvrages publics se produirait ou serait aggravé à la suite d'un défaut de signalement au Service.

Quelles que soient la nature et l'étendue des désordres constatés par le propriétaire, le Service est seul habilité à entreprendre des travaux sur la partie publique du branchement, et ce quel que soit le type de branchement, ouvert ou fermé.

Si le propriétaire venait à faire des modifications dans la partie publique du branchement, le montant des travaux de remise en conformité réalisés par le Service seront aux frais du propriétaire.

CHAPITRE III

LES EAUX USÉES DOMESTIQUES

ARTICLE 11 : DÉFINITION

Les eaux usées domestiques comprennent d'une part les eaux ménagères également appelées eaux grises (lavage, cuisine, toilette,...), d'autre part les eaux vannes (urines et matières fécales).

ARTICLE 12 : OBLIGATION DE RACCORDEMENT

Comme le prescrit l'article L. 1331-1 du Code de la Santé Publique, tous les immeubles qui ont accès, soit directement, soit par l'intermédiaire de voies privées ou de servitudes de passage, à un égout établi sous la voie publique et conçu pour recevoir les eaux usées domestiques, doivent obligatoirement être raccordés à ce réseau dans un délai de deux ans à compter de la date de mise en service de l'égout. Le branchement est réalisé dans les conditions décrites à l'article 6.

Au terme de ce délai, conformément aux prescriptions de l'article L.1331-8 du Code de la Santé Publique, tant que le propriétaire ne s'est pas conformé à cette obligation, il est astreint au paiement, pour chaque mètre cube d'eau consommé, d'une somme égale au double de la redevance d'assainissement qu'il aurait payée si son immeuble avait été raccordé au réseau.

Les dispositions du présent article ne s'appliquent pas aux constructions et installations dispensées de l'obligation de raccordement, en application de textes réglementaires, qui peuvent être exceptionnellement autorisées, après accord du Service, et sous réserve que leur conception, leur installation et leur mode de gestion soient strictement conformes à la réglementation.

Le propriétaire dont les ouvrages de raccordement au réseau public de collecte ne sont pas conformes aux dispositions du présent règlement est mis en demeure par le Service de procéder aux travaux de mise en conformité nécessaires dans un délai ne dépassant pas six mois. A l'issue des travaux, le propriétaire doit attester par tout moyen de la conformité de ses ouvrages. Dans le cas où la mise en demeure n'est pas suivie d'effet dans le délai prescrit, la redevance d'assainissement applicable aux eaux usées rejetées par le propriétaire est majorée de 100 %, jusqu'à l'achèvement des travaux de mise en conformité, conformément à l'article L.1331-8 du Code de la Santé Publique. Cette disposition s'applique notamment aux immeubles rejetant leurs eaux usées dans un réseau pluvial, en système séparatif.

Lorsque la mise en demeure n'est pas suivie d'effet dans le délai prescrit et que la non-conformité des rejets en système séparatif crée un risque de pollution du milieu naturel, le Service peut exécuter d'office les travaux permettant de rétablir la conformité des branchements. Ces travaux sont à la charge du propriétaire et leur coût est majoré de frais généraux calculés sur la base de 10 % du montant HT des travaux.

Un immeuble situé en contrebas d'un collecteur public qui le dessert est considéré comme raccordable et le dispositif de relevage des eaux usées nécessaire est à la charge du propriétaire de l'immeuble. Le rejet par pompage doit être limité aux eaux dont le rejet gravitaire est impossible. Toutes les eaux collectées à un niveau supérieur à celui du collecteur public doivent y être rejetées gravitairement.

ARTICLE 13 : REDEVANCE D'ASSAINISSEMENT

En application de l'article R. 2224-19 du Code Général des Collectivités Territoriales, l'usager domestique raccordé à un réseau public d'évacuation des eaux usées est soumis au paiement de la redevance d'assainissement.

A Paris, cette redevance est composée de deux parties : une part « collecte » dont le montant est fixé annuellement par le Conseil de Paris et une part « transport-épuration » dont le montant est fixé annuellement par le Conseil d'Administration du S.I.A.A.P. (syndicat interdépartemental pour l'assainissement de l'agglomération parisienne).

Cette redevance est assise sur le volume d'eau consommé par l'usager. Le volume d'eau consommé est égal au volume prélevé sur le réseau public d'eau potable, augmenté le cas échéant, des volumes prélevés sur une source autre que le réseau d'eau potable (eau non potable, forage) et des volumes d'eaux pluviales récupérées et réutilisées, conformément à la réglementation en vigueur.

La redevance est perçue dès que l'usager est raccordable. Elle est payable dans les mêmes conditions que les sommes afférentes à la consommation d'eau.

Seuls les volumes d'eau prélevés sur le réseau public ou hors réseau et non rejetés au réseau d'assainissement peuvent être exonérés du paiement de la redevance d'assainissement. Pour bénéficier de cette exonération, les installations consommant de l'eau sans la rejeter à l'égout, telles que les installations d'arrosage sans drainage des eaux excédentaires, doivent être alimentées par un branchement spécifique, équipé d'un compteur d'un modèle agréé et régulièrement contrôlé. Des relevés contradictoires peuvent être demandés par le Service. En l'absence de comptage, l'exonération de la redevance d'assainissement n'est possible que si les volumes non rejetés à l'égout peuvent faire l'objet d'une évaluation fiable, selon une méthode agréée par le Service.

CHAPITRE IV

LES EAUX USÉES NON DOMESTIQUES

ARTICLE 14 : DÉFINITION

Sont classés dans les eaux usées non domestiques, tous les effluents provenant d'une utilisation de l'eau autre que domestique.

Les locaux d'activités rejetant des eaux usées non domestiques et les responsables de ces activités sont désignés dans le chapitre IV par le terme générique « les établissements ».

Les eaux usées non domestiques sont classées en deux catégories : les eaux usées non domestiques proprement dites et les eaux usées non domestiques assimilables à des eaux usées domestiques

1) Eaux usées non domestiques assimilables à des eaux usées domestiques

Sont classées dans cette catégorie les eaux usées provenant de rejets liés à des activités impliquant des utilisations de l'eau assimilables aux utilisations à des fins domestiques en application de l'article L.213-10-2 du code de l'environnement et de l'annexe I de l'arrêté du 21/12/2007 relatif aux modalités des redevances pour pollution de l'eau et pour modernisation des réseaux de collecte. La liste des activités concernées et le détail des règles qui leur sont applicables dans Paris intra-muros sont annexés au présent document.

Conformément à l'article L.1331-7-1 du code de la santé publique, le raccordement des établissements déversant des eaux usées résultant d'utilisations assimilables à un usage domestique constitue un droit dans la limite des capacités de transport et d'épuration des installations existantes ou en cours de réalisation.

Les établissements concernés doivent se déclarer au Service conformément à l'article 15.

2) Eaux usées non domestiques proprement dites

Sont classées dans cette catégorie les eaux usées non domestiques non assimilables à des eaux usées domestiques, provenant notamment :

- des installations classées pour la protection de l'environnement au titre du code de l'environnement ;
- des activités industrielles non soumises à déclaration, à enregistrement ou à autorisation ;
- des activités artisanales ou commerciales ne figurant pas à l'annexe I de l'arrêté du 21/12/2007 relatif aux modalités de redevance pour pollution de l'eau et au tableau annexé au présent règlement, en particuliers les garages, stations-services et aires de lavages de véhicules.

Conformément à l'article L.1331-10 du Code de la Santé Publique, tout déversement d'eaux usées non domestiques dans le réseau d'assainissement parisien doit être préalablement autorisé par la Mairie de Paris, après avis du S.I.A.A.P. et, le cas échéant, des autres services d'assainissement intervenant à l'aval du réseau parisien. Le raccordement des établissements déversant des eaux usées non domestiques au réseau public d'assainissement n'est pas obligatoire.

Les eaux d'exhaure sont assimilées à des eaux usées non domestiques et font l'objet de l'article 24. Sont qualifiées d'eaux d'exhaure toutes les eaux d'origine souterraine susceptibles d'être rejetées en égout par pompage, en totalité ou en partie, qu'il s'agisse d'eaux d'infiltration dans les constructions enterrées, d'eaux de forage pour des usages industriels ou énergétiques, d'eaux de rabattement de nappe ou d'épuisement de fouilles.

Les rejets d'eaux usées domestiques de ces établissements sont soumis aux prescriptions du chapitre III.

ARTICLE 15 : DECLARATION DE DEVERSEMENT D'EAUX USEES ASSIMILEES DOMESTIQUES

Les établissements rejetant des eaux usées assimilables par leur origine et leur qualité à des eaux usées domestiques selon la définition de l'article 14 ne relèvent pas de l'article L.1331-10 du code de la santé publique et ne nécessitent donc pas la délivrance d'une autorisation de déversement.

Ces établissements régularisent leur situation en présentant au Service, une déclaration justifiant qu'ils utilisent l'eau dans des conditions assimilables à un usage domestique selon la définition de l'article 14. Le formulaire de déclaration est disponible sur le site internet de la Ville de Paris paris.fr. Le Service adresse en retour un récépissé de déclaration et un extrait du règlement d'assainissement rappelant les prescriptions applicables à l'activité concernée.

Les articles 20 et 21 et le tableau en annexe de ce document récapitulent les prescriptions applicables à chaque activité. Ce tableau indique, en particulier, les documents que ces établissements doivent adresser chaque année au Service prouvant que les polluants à maîtriser n'ont pas été déversés dans le réseau d'assainissement.

ARTICLE 16 : L'AUTORISATION DE DÉVERSEMENT D'EAUX USEES NON DOMESTIQUES

Les établissements ne peuvent être autorisés à déverser leurs eaux non domestiques dans le réseau d'assainissement que dans la mesure où les volumes, les débits et les caractéristiques de ces eaux sont compatibles avec les conditions générales d'admissibilité des eaux usées non domestiques définies ci-après, ainsi qu'avec les capacités d'évacuation et de traitement du système public d'assainissement, constitué des réseaux de collecte et de transport et des stations d'épuration.

L'autorisation de déversement, délivrée par le Maire de Paris sous forme d'arrêté municipal, fixe notamment sa durée, les caractéristiques que doivent présenter les eaux usées pour être acceptées dans le réseau public de collecte (volume, débit, qualité) et les conditions de surveillance du déversement. Elle rappelle les prescriptions applicables en matière d'élimination des déchets d'activité.

En fonction de l'activité de l'établissement et de la qualité de ses eaux usées, l'autorisation peut prescrire la mise en place d'une installation de prétraitement des eaux avant rejet, si cette installation paraît nécessaire pour respecter les conditions d'admissibilité définies ci-après.

L'autorisation peut également imposer la mise en place d'un dispositif spécifique de comptage des volumes déversés dans le cas où il y a impossibilité d'évaluer ces volumes à partir de la consommation d'eau potable en provenance du réseau public de distribution.

ARTICLE 17 : DELIVRANCE DE L'AUTORISATION DE DEVERSEMENT

Toute demande de déversement d'eaux usées non domestiques doit être adressée au Service, selon les modalités fixées sur le site de la Ville ville.paris.fr, accompagnée d'une note explicative apportant notamment les précisions suivantes :

- nature des activités à l'origine des eaux usées non domestiques,
- consommation d'eau annuelle en distinguant l'eau prélevée sur le réseau public de distribution et l'eau prélevée à d'autres sources (forage dans la nappe ...),
- débit maximum et débit moyen rejetés,
- caractéristiques physiques, chimiques et biologiques des eaux rejetées, notamment couleur, turbidité, odeur, température, acidité, alcalinité. Un bilan de pollution sur 24 heures effectué par un laboratoire agréé par le ministère chargé de l'environnement ou disposant d'un certificat de conformité à la norme ISO 17025 pour les analyses concernées peut être demandé par le Service,

- nature du prétraitement des eaux avant rejet dans le réseau public,
- plan du site faisant apparaître l'emplacement des installations générant des effluents non domestiques et la localisation des systèmes de prétraitement.

L'absence de réponse à la demande d'autorisation plus de quatre mois après la date de réception de cette demande vaut rejet de celle-ci.

ARTICLE 18 : LA CONVENTION SPECIALE DE DÉVERSEMENT

L'autorisation de déversement peut être complétée par une convention spéciale de déversement si l'admission des eaux usées au réseau nécessite la mise en œuvre de mesures techniques ou financières particulières, notamment dans le cas défini à l'article 27, ou la réalisation de travaux par l'établissement. La convention précise la nature et l'échéancier de ces mesures ou de ces travaux.

La convention spéciale de déversement est signée au moment de la délivrance de l'autorisation ou ultérieurement dans le cas où les contrôles et autocontrôles effectués en application de l'autorisation mettent en évidence des écarts importants et répétés par rapport aux seuils prescrits. La convention définit dans ce dernier cas un programme de mise en conformité et/ou d'amélioration des installations de prétraitement des effluents, se fixant pour objectif la réduction des écarts constatés.

La convention spéciale de déversement est signée par la personne habilitée du Service et le responsable de l'établissement et le cas échéant par les personnes habilitées du S.I.A.A.P. et des autres services d'assainissement intervenant à l'aval du réseau parisien.

ARTICLE 19 : CHANGEMENT D'ACTIVITE OU D'EXPLOITANT DE L'ETABLISSEMENT

Toute modification de l'activité ou des installations de l'établissement doit être signalée par écrit au Service et peut faire l'objet d'une nouvelle autorisation de déversement d'eaux usées non domestiques.

L'autorisation de déversement et la déclaration de déversement deviennent caduques en cas de cessation d'activité ou de mutation de l'établissement, de changement de raison sociale ou de changement d'exploitant, pour quelque motif que ce soit. Une nouvelle demande d'autorisation de déversement ou une nouvelle déclaration de déversement doit être adressée au Service avant tout rejet.

L'ancien exploitant reste redevable des sommes dues au titre des règlements, arrêtés et conventions spéciales de déversement en vigueur à la date du changement d'exploitant.

ARTICLE 20 : CONDITIONS D'ADMISSIBILITÉ DES EAUX USEES NON DOMESTIQUES

Les effluents rejetés par l'établissement doivent respecter les prescriptions générales de l'article 3 du présent règlement.

Sauf dispositions particulières de l'autorisation de déversement, les concentrations limites imposées à l'effluent au point de rejet dans le réseau sont les suivantes (concentrations moyennes sur 24 H à ne pas dépasser) :

- MES (matières en suspension) 600 mg/l
- DB05 (demande biochimique en oxygène) 800 mg/l
- DCO (demande chimique en oxygène) 2 000 mg/l
- rapport DCO / DB05 $\leq 2,5$
- Azote global 150 mg/l
- Phosphore total 50 mg/l
- Micropolluants minéraux et organiques : valeurs limites fixées pour un rejet dans le milieu naturel à l'article 32.3 de l'arrêté du 02 février 1998, modifié par l'arrêté du 24 août 2017, relatif aux prélèvements et à la consommation d'eau ainsi qu'aux émissions de toute nature des installations classées pour la protection de l'environnement soumises à autorisation et par tout texte venant compléter ou modifier cet arrêté.

Les déchets d'activité de l'établissement, qu'ils soient solides ou liquides, ne doivent en aucun cas être rejetés au réseau. Ils doivent être collectés par un prestataire spécialisé et éliminés conformément à la réglementation en vigueur. Leur rejet au réseau après broyage est interdit.

Lorsque l'autorisation de déversement le prescrit, l'effluent non domestique est soumis, avant son rejet dans le réseau d'assainissement, à un prétraitement permettant d'atteindre à la sortie de l'installation les concentrations limites prescrites par l'autorisation.

Les prescriptions de l'autorisation de déversement ne font pas obstacle aux prescriptions éventuellement imposées à l'établissement au titre de la réglementation relative aux installations classées, notamment l'arrêté du 2 février 1998 susvisé. L'autorisation peut également fixer à l'établissement des prescriptions complémentaires ou supérieures aux prescriptions fixées par l'arrêté préfectoral d'exploitation ou l'arrêté-type correspondant à son activité.

ARTICLE 21 : TRAITEMENT PREALABLE DES EAUX USEES NON DOMESTIQUES

Lorsqu'il est prescrit par l'autorisation de déversement ou par le présent règlement, le dispositif de prétraitement est conçu, dimensionné, installé et exploité sous la responsabilité de l'établissement, en fonction du débit et de la nature des eaux rejetées, de manière à atteindre les objectifs de qualité fixés au rejet. Lorsque des normes

techniques existent pour ce type d'équipement, le dispositif mis en place doit être conforme à ces normes.

Ces dispositifs de prétraitement sont le plus souvent :

- des systèmes de neutralisation des produits toxiques (bains de traitement, résines ...);
- des séparateurs à graisse associés à un débourbeur;
- des séparateurs à féculés;
- des séparateurs à hydrocarbures associés à un débourbeur.

Les séparateurs à graisses et à hydrocarbures doivent être conçus et installés de manière à ce que les matières accumulées ne puissent pas être siphonnées vers l'égout. Un débourbeur de capacité appropriée au débit du séparateur et à la charge prévisible des eaux collectées doit être placé à l'amont de celui-ci. Son rôle est de provoquer la décantation des matières en suspension, de réduire la vitesse de l'effluent et, éventuellement, d'abaisser la température de l'eau.

Les séparateurs à graisses sont ventilés de manière à éviter les nuisances olfactives.

Dans le cas où l'utilisation d'une pompe de relevage s'avère nécessaire pour évacuer les eaux usées de l'établissement, celle-ci doit être placée suffisamment en aval du séparateur afin de ne pas provoquer d'émulsions qui gêneraient la séparation des graisses ou des hydrocarbures dans l'installation.

L'établissement doit maintenir le dispositif de prétraitement en bon état de fonctionnement et effectuer sur celui-ci toutes les opérations d'entretien, de nettoyage et de vidange, à la fréquence nécessaire pour atteindre les objectifs de qualité figurant ci-avant et maintenir les performances des équipements. La conception de l'installation et son implantation tiennent compte des contraintes liées aux opérations d'entretien (accès et stationnement des véhicules d'intervention, position des trappes d'accès ...).

L'établissement doit, par ailleurs, s'assurer que les déchets récupérés dans son installation sont éliminés dans les conditions réglementaires en vigueur.

L'établissement doit conserver la traçabilité des interventions de maintenance sur les installations de prétraitement et de collecte des déchets. Les contrats et les carnets d'entretien, ainsi que les bordereaux, les factures et les certificats attestant ces interventions doivent être conservés par l'établissement et tenus à disposition du Service pendant un délai de 2 ans à compter de la date de l'intervention correspondante.

21.1. Restaurants, restauration collective, métiers de bouche

Ces établissements sont susceptibles de rejeter des eaux excessivement chargées en graisses.

Les rejets de ces établissements doivent respecter, outre les prescriptions de l'article 20, les concentrations limites suivantes (concentrations moyennes sur 24 H à ne pas dépasser) :

- SEH (Substances Extractibles à l'Hexane) 150 mg/l
- Détergents 10 mg/l

Ces établissements doivent être équipés d'un système de prétraitement de leurs effluents, appelé communément séparateur à graisses, permettant de limiter la concentration en matières grasses des eaux rejetées à l'égout par la mise en œuvre d'une technologie dont le choix est laissé à l'établissement. Ce séparateur est installé et entretenu conformément aux prescriptions ci-dessus.

Ils doivent en outre récupérer et faire collecter les huiles alimentaires usagées, leur rejet à l'égout étant interdit. Les bordereaux d'enlèvement des huiles alimentaires usagées doivent être conservés et tenus à disposition du Service pendant un délai de 2 ans à compter de la date d'enlèvement.

Les établissements (restaurants, cantines et industries alimentaires) disposant d'éplucheuses à légumes doivent installer, sur la conduite d'évacuation correspondante, un appareil retenant les féculs de pommes de terre.

En aucun cas, les eaux résiduaires chargées de féculs ne peuvent être dirigées vers une installation de séparation des graisses.

21.2. Garages, stations-services, parcs de stationnement, stations de lavage

Afin de ne pas rejeter dans les égouts ou dans les caniveaux, des hydrocarbures et tout particulièrement des composés volatils pouvant former un mélange détonant au contact de l'air ou provoquer des émanations dangereuses pour le personnel d'exploitation et les riverains, les garages, les stations-service et les établissements industriels et commerciaux dont les rejets peuvent contenir ces substances doivent être équipés de débourbeurs / séparateurs à hydrocarbures. Cette obligation s'applique également aux parcs de stationnement publics et aux parkings d'immeubles, couverts ou non, susceptibles d'accueillir plus de 100 véhicules.

Sauf prescription contraire du Service, les séparateurs à hydrocarbures sont raccordés au réseau d'eaux usées en cas de réseau séparatif.

En outre, afin d'éviter tout accident à partir d'installations n'ayant pas été correctement entretenues, les séparateurs à hydrocarbures doivent être munis d'un dispositif d'obturation automatique qui bloque leur sortie lorsque le niveau maximum d'accumulation des hydrocarbures est atteint.

Les établissements existants, dont la nature et le volume de l'activité nécessitent l'installation d'un séparateur à hydrocarbures et dépourvus d'autorisations de déversement, doivent se mettre en conformité et déposer une demande d'autorisation auprès du Service. A défaut, ces établissements s'exposent à l'application des dispositions de l'article 38 du présent règlement.

ARTICLE 22 : CARACTÉRISTIQUES TECHNIQUES DES BRANCHEMENTS NON DOMESTIQUES

Afin de permettre la réalisation de prélèvements d'eau aux fins d'analyse, le Service peut demander qu'un branchement rejetant des eaux usées non domestiques, qu'il soit spécifique ou commun aux eaux usées domestiques et non domestiques, soit équipé d'un regard. Ce regard, d'un modèle agréé par le Service, est situé à l'intérieur de l'établissement, le plus près possible de la limite de propriété, en un lieu facilement accessible.

Les branchements permettant le rejet d'eaux usées non domestiques sont signalés par des plaques maintenues en bon état ou par tout dispositif équivalent, à l'intérieur de l'établissement (plaque posée et entretenue par l'établissement) et au débouché dans l'égout public (plaque posée et entretenue par le Service).

Tous les établissements dont l'activité nécessite une autorisation de déversement doivent se mettre en conformité avec les dispositions du présent article sur simple demande du Service, dans un délai d'un an à compter de la date de cette demande.

ARTICLE 23 : SURVEILLANCE DU REJET

L'autorisation de déversement fixe les modalités de surveillance de la qualité des eaux rejetées au réseau public de collecte. Elle peut prescrire à l'établissement la mise en œuvre d'une autosurveillance et la réalisation périodique de prélèvements et d'analyses permettant de vérifier que les eaux rejetées respectent les concentrations limites fixées par l'autorisation.

Les résultats de cette autosurveillance sont régulièrement communiqués par l'établissement au Service ou tenus à sa disposition, conformément aux prescriptions de l'autorisation.

Indépendamment des autocontrôles réalisés par l'établissement dans le cadre de son autorisation de rejet ou en application d'autres réglementations en vigueur, des prélèvements et des contrôles peuvent être effectués à tout moment par le Service dans les regards de prélèvements ou en égout, afin de vérifier si les eaux déversées dans le réseau public sont conformes aux prescriptions de l'autorisation ou du présent règlement. Les analyses sont faites par tout laboratoire agréé par le ministère chargé de l'environnement ou disposant d'un certificat de conformité à la norme ISO 17025 pour les analyses concernées, choisi par le Service.

Les résultats de ce contrôle sont notifiés par le Service à l'établissement. Lorsque les résultats font apparaître, pour certains paramètres contrôlés, des non-conformités aux prescriptions de l'autorisation de déversement, il est demandé à l'établissement de rechercher les causes de ces écarts et d'effectuer les corrections nécessaires. Le délai accordé à l'établissement pour procéder à ces corrections est fonction du risque inhérent aux paramètres non-conformes. A l'issue de ce délai, un nouveau contrôle est effectué par le Service, aux frais de l'établissement.

La persistance des non-conformités au-delà du délai accordé à l'établissement pour procéder aux corrections nécessaires peut conduire à la résiliation de l'autorisation de rejet, aux torts de l'établissement. Le Service se réserve le droit de mettre en œuvre les mesures prévues par les articles 37 et 38 du présent règlement et par la réglementation en vigueur, si la non-conformité du rejet crée un risque immédiat pour la santé et la sécurité du personnel d'exploitation.

Conformément à l'article L.1331-11 du Code de la Santé Publique, les agents du service d'assainissement ont accès aux propriétés privées pour assurer le contrôle des déversements d'eaux usées autres que domestiques.

ARTICLE 24 : EAUX D'EXHAURE

24.1. Définition

Sont qualifiées d'eaux d'exhaure, toutes les eaux d'origine souterraine susceptibles d'être rejetées en égout par pompage, en totalité ou en partie. Ces pompages d'eau de nappe correspondent généralement à l'un des cas suivants :

- évacuation d'eaux d'infiltrations dans les constructions enterrées (parc de stationnement, métro,...) ;
- prélèvements d'eau pour des besoins énergétiques (pompes à chaleur, climatisation...) ;
- prélèvements d'eau pour des besoins industriels ;
- épuisements de fouilles ou rabattements de nappes pour la réalisation de chantiers souterrains ; ces derniers rejets sont temporaires.

Les rejets d'eaux d'exhaure sont assimilés à des rejets d'eaux usées non domestiques.

24.2. Conditions d'admissibilité au réseau des eaux d'exhaure

Conformément à l'article R.1331-2 du Code de la Santé Publique, le rejet des eaux d'exhaure au réseau d'assainissement est interdit, à l'exception des eaux utilisées dans un processus industriel par un établissement bénéficiant d'une autorisation de déversement d'eaux usées non domestiques.

Toutes les constructions neuves ont l'obligation de mettre en œuvre des dispositions constructives permettant d'éviter la production d'eaux d'exhaure.

Les eaux d'exhaure ne peuvent être admises dans le réseau de collecte, à titre dérogatoire, que dans les cas suivants et après avoir fait l'objet d'une demande préalable auprès du Service et d'une autorisation de déversement :

- constructions dont le permis de construire a été délivré avant la publication du décret n°94-469 du 3 juin 1994, soit avant le 8 juin 1994,
- constructions dont le permis de construire a été délivré après la publication du décret précité mais avant le 31 mars 2013, et pour lesquelles le rejet direct au milieu naturel s'avère difficilement réalisable pour des raisons reconnues valables par le Service,
- rejets temporaires de chantier pour lesquelles le rejet direct au milieu naturel est difficilement réalisable.

24.3. Autorisation de déversement

Les rejets d'eaux d'exhaure admis au réseau d'assainissement en application des dispositions qui précèdent font l'objet d'une autorisation de déversement délivrée dans les conditions fixées par les articles 16 à 19.

Sauf dispositions particulières de l'autorisation de déversement, les concentrations limites imposées aux eaux d'exhaure au point de rejet dans le réseau sont les suivantes (concentrations moyennes sur 24 H à ne pas dépasser) :

- MES (matières en suspension) 35 mg/l
- DB05 (demande biochimique en oxygène) 25 mg/l
- DCO (demande chimique en oxygène) 125 mg/l
- Azote global 10 mg/l
- Hydrocarbures totaux 5 mg/l

L'autorisation de déversement précise le mode d'évaluation du volume d'eaux d'exhaure effectivement rejeté au réseau. Elle prescrit l'obligation d'installation sur la canalisation de rejet d'un système de comptage volumétrique ou, dans le cas de difficultés techniques reconnues valables par le Service, de tout dispositif équivalent permettant cette évaluation. Le pétitionnaire dispose d'un délai de 1 an pour la mise en conformité de l'installation de comptage. Passé ce délai, le Service peut décider de ne pas renouveler l'autorisation ou de facturer les coûts des études et analyses qu'il a fait réaliser pour évaluer le volume rejeté, majorés de 10 % de frais généraux.

Lorsque les eaux d'exhaure sont mélangées à des eaux usées, domestiques ou non, ou à des eaux pluviales, l'autorisation fixe à l'établissement un délai, qui ne pourra pas excéder 1 an, pour la séparation de ses différents effluents, de manière à permettre une collecte spécifique des eaux d'exhaure en vue d'un rejet au milieu naturel. Le Service assure le contrôle de cette prescription.

Le rejet d'eaux d'exhaure au réseau d'assainissement est assujéti au paiement de la redevance d'assainissement, selon les modalités définies à l'article 26.2.

24.4. Réseaux de collecte des eaux d'exhaure

Le Service peut mettre en place des réseaux spécifiques publics de collecte des eaux d'exhaure dans les secteurs présentant une concentration importante de points de rejet ou des volumes importants à collecter. Ces réseaux installés en égout permettent le rejet direct de ces eaux au milieu naturel (Seine ou canal).

Les établissements disposant d'une autorisation de déversement d'eaux d'exhaure et desservis par un tel réseau de collecte, ont obligation de se raccorder à ce réseau dans le délai d'un an, si le Service leur en fait la demande et sous réserve que la qualité de l'eau soit compatible avec les conditions de rejet au milieu naturel définies par le service chargé de la police de l'eau. La canalisation de raccordement est équipée d'un système de comptage volumétrique permettant d'évaluer le volume d'eau rejeté dans la canalisation de collecte. Elle est également munie d'une vanne, située à l'aval du comptage, permettant le rejet de l'eau à l'égout en cas de pollution des eaux souterraines ou d'impossibilité temporaire de rejet en Seine (notamment en cas de forte crue).

Les frais de mise en place de la canalisation de raccordement et de ses équipements annexes sont à la charge de l'établissement rejetant les eaux d'exhaure. Les travaux sont réalisés par le Service ou par l'entreprise mandatée par l'établissement, agréée par le Service et sous son contrôle. Les dépenses entraînées par l'exécution de ce raccordement sont majorées de 10 % pour frais d'élaboration du projet et de surveillance des travaux par le Service, calculés sur la base du montant HT des travaux et des fournitures.

ARTICLE 25 : REJETS DE CHANTIER

25.1. Conditions d'admissibilité des rejets de chantiers

Des eaux de différentes natures sont susceptibles d'être rejetées par les chantiers de construction sur domaine public ou privé :

- eaux d'exhaure liées au rabattement de la nappe ou à l'épuisement des fouilles ;
- eaux usées domestiques rejetées notamment par les locaux sociaux ;
- eaux souillées issues du lavage des engins de chantier, des processus de fabrication ou de recyclage des boues d'injection

ou de tout autre usage lié à l'activité du chantier, assimilées à des eaux usées non domestiques ;

- eaux pluviales souillées par le ruissellement sur la surface du chantier.

Le rejet au réseau d'assainissement d'eaux de chantier, autres que les eaux usées domestiques, n'est pas accepté si, du fait de leur pollution, ces eaux sont susceptibles de générer des dépôts en égout ou de gêner le fonctionnement du réseau et des stations d'épuration.

Tout maître d'ouvrage envisageant l'ouverture d'un chantier susceptible de générer d'autres rejets que des rejets d'eaux usées domestiques, doit contacter le Service, en lui apportant les précisions suivantes :

- localisation et caractéristiques du chantier projeté ;
- localisation du rejet en égout ;
- nature des eaux rejetées, débits maximum, minimum et moyens ;
- dispositions envisagées pour traiter les eaux avant rejets ;
- Durée souhaitée pour le rejet temporaire.

Sauf dispositions contraires précisées par la convention de rejet visée ci-après, les eaux rejetées au réseau doivent respecter les normes de qualité fixées à l'article 20 pour les eaux usées non domestiques et à l'article 24 pour les eaux d'exhaure.

Le flux journalier de matières en suspension (MES) rejeté à l'égout ne peut être supérieur à 200 kg.

Les systèmes de traitement des eaux avant rejet sont conçus, installés et exploités sous la responsabilité du maître d'ouvrage du chantier. Les eaux usées non domestiques liées à l'activité du chantier et les eaux de ruissellement doivent être traitées avant rejet.

Quel que soit le chantier envisagé, des dispositions doivent être recherchées pour limiter les volumes d'eaux d'exhaure ou pour rejeter ces eaux directement au milieu naturel. Ces eaux ne doivent pas être mélangées avec des eaux souillées par l'activité du chantier.

25.2. Convention de rejet de chantier

Au vu des informations fournies par le maître d'ouvrage du chantier, appelé par la suite « le pétitionnaire », le Service peut demander la signature d'une convention de rejet s'il estime, qu'en l'absence de spécifications particulières, les eaux déversées sont susceptibles de nuire au bon fonctionnement de l'égout ou des stations d'épuration.

La convention précise les modalités techniques et financières du rejet temporaire au réseau d'assainissement des eaux de toutes natures générées par l'exécution du chantier. La convention n'est valable que pour la durée du chantier.

Les eaux usées non domestiques et les eaux d'exhaure permanentes, rejetées après leur mise en service par les locaux construits dans le cadre du chantier, doivent faire l'objet d'autorisations spécifiques sous réserve d'admissibilité dans le réseau d'assainissement.

La convention précise notamment :

- sa durée ;
- la nature des eaux rejetées et leur volume ;
- les concentrations limites imposées aux eaux rejetées ;
- pour information, le système de traitement des eaux mis en place par le pétitionnaire ;
- le mode d'évaluation et de contrôle des volumes rejetés ; cette évaluation peut être forfaitaire, sous réserve de l'accord du Service, ou basée sur un système de comptage posé et entretenu par le pétitionnaire ;
- les modalités de contrôle et d'autocontrôle du rejet ;
- les modalités de tarification du rejet, en fonction de la nature de l'eau rejetée.

La convention est signée par le pétitionnaire, le Service et le S.I.A.A.P.

25.3. Surveillance des rejets

Sauf disposition contraire prévue par la convention de rejet, le pétitionnaire doit mettre en œuvre un autocontrôle de son rejet au moyen de prélèvements et d'analyses. Les résultats de cet autocontrôle sont communiqués au Service.

Indépendamment de cet autocontrôle, des prélèvements et des contrôles peuvent être effectués à tout moment par le Service, afin de vérifier si les eaux déversées dans le réseau public sont conformes aux prescriptions de la convention ou du présent règlement. Les analyses sont faites par tout laboratoire agréé par le ministère chargé de l'environnement ou disposant d'un certificat de conformité à la norme ISO 17025 pour les analyses concernées, laboratoire validé par le Service.

Les résultats de ce contrôle sont notifiés par le Service au pétitionnaire. Lorsque les résultats font apparaître, pour certains paramètres contrôlés, des non-conformités aux prescriptions de l'autorisation de déversement, il est demandé au pétitionnaire de rechercher les causes de ces écarts et d'effectuer les corrections nécessaires. Le délai accordé au pétitionnaire pour procéder à ces corrections est fonction du risque inhérent aux paramètres non-conformes. À l'issue de ce délai, un nouveau contrôle est effectué par le Service, aux frais du pétitionnaire.

Le Service se réserve le droit de demander l'arrêt immédiat du rejet et de prononcer la résiliation de la convention, aux torts du pétitionnaire, si le nouveau contrôle montre la persistance des non-conformités constatées.

25.4. Eaux d'exhaure

Le pétitionnaire peut être autorisé à installer temporairement une canalisation privée en égout pour déverser directement ses eaux d'exhaure au milieu naturel, sous réserve que la qualité des eaux rejetées soit conforme aux conditions de rejet au milieu naturel définies par le service chargé de la police de l'eau. Le pétitionnaire fait alors

son affaire de toutes les démarches nécessaires auprès de ce service, en se prévalant uniquement de l'autorisation d'occuper le réseau d'assainissement, selon les dispositions techniques et administratives qui lui sont indiquées.

La canalisation est déposée par le pétitionnaire à la fin du chantier et l'égout est, si nécessaire, remis en état. À défaut, le Service procède d'office à cette dépose, aux frais du pétitionnaire.

Lorsqu'un réseau public de collecte des eaux d'exhaure existe à proximité du point de rejet, le Service peut demander au pétitionnaire de s'y raccorder, dans les conditions fixées à l'article 24.4. ci-avant.

25.5. Modalités de paiement

Les sommes dues pour le rejet des eaux de chantier, calculées selon les modalités fixées par la convention de rejet, sont réglées annuellement par le pétitionnaire à terme échu, sur avis qui lui est adressé par la Direction Régionale des Finances Publiques, Trésorier Payeur Général de la Région d'Ile-de-France.

ARTICLE 26 : REDEVANCE D'ASSAINISSEMENT APPLICABLE AUX REJETS D'EAUX USEES NON DOMESTIQUES

Les établissements déversant des eaux usées non domestiques dans le réseau public de collecte, sont soumis au paiement de la redevance d'assainissement visée à l'article 13.

26.1. Eaux usées non domestiques autres que les eaux d'exhaure

Compte tenu de la nature particulière de ces rejets, de l'impact de leur charge polluante sur le fonctionnement du système d'assainissement et des sujétions liées à leur contrôle, le montant de la redevance d'assainissement M_{ra} est calculé par la formule suivante :

$$M_{ra} = R_{ca} \times V_r \times P$$

Dans laquelle :

- M_{ra} = redevance d'assainissement appliquée au rejet non domestique de l'établissement arrondie au millième d'euro ;
- R_{ca} = part collecte de la redevance annuelle d'assainissement fixée par délibération du Conseil de Paris ;
- V_r = Volume d'eaux usées non domestiques autre que les eaux d'exhaure rejeté annuellement dans le réseau d'assainissement (m³) ;
- P = Coefficient de pollution fixé par délibération du Conseil de Paris exprimés en chiffres décimaux, arrondi au centième le plus voisin ou au centième supérieur lorsque le chiffre des millièmes est égal à 5.

L'établissement doit équiper son point de rejet à l'égout d'un compteur volumétrique mesurant les volumes effectivement rejetés Vr, satisfaisant aux prescriptions susvisées, et fournir les relevés de ce compteur qui peut également faire l'objet de relevés contradictoires avec le Service.

Par ailleurs, les établissements qui ne respectent pas les obligations de neutralisation ou de traitement préalable de leurs effluents fixées par l'autorisation de déversement ou par le présent règlement ou qui ne sont pas en mesure de fournir au Service les documents (carnet d'entretien et factures d'intervention) attestant du bon entretien de leur installation de traitement peuvent se voir appliquer une majoration forfaitaire du montant de leur redevance d'assainissement. Le taux de majoration forfaitaire applicable est fixé par délibération du Conseil de Paris.

Les modalités de calcul du montant de la part transport épuration de la redevance d'assainissement applicable aux rejets d'eaux usées non domestiques sont fixées par le conseil d'administration du SIAAP.

26.2. Eaux d'exhaure

Les eaux d'exhaure dont le déversement à l'égout est autorisé sont assujetties au paiement d'une redevance de collecte égale au produit de la part collecte de la redevance d'assainissement visée à l'article 13 par un coefficient de pollution fixé par délibération du Conseil de Paris. Les modalités de calcul de la part transport épuration de la redevance d'assainissement applicable à ces eaux sont fixées par le conseil d'administration du SIAAP.

Les eaux d'exhaure rejetées dans un réseau spécifique public de collecte sont assujetties au paiement d'une redevance de collecte fixée par délibération du Conseil de Paris.

ARTICLE 27 : PARTICIPATIONS FINANCIÈRES SPÉCIALES

Si l'admission des eaux usées non domestiques entraîne pour le réseau ou les stations d'épuration des sujétions spéciales d'équipement ou d'exploitation, l'autorisation de déversement peut être subordonnée à une participation financière aux dépenses de premier investissement, d'équipement complémentaire ou d'exploitation à la charge de l'auteur du déversement, en application de l'article L. 1331-10 du Code de la Santé Publique. Les modalités de cette participation sont définies dans la convention spéciale de déversement prévue à l'article 18 du présent règlement.

CHAPITRE V LES EAUX PLUVIALES

ARTICLE 28 : DÉFINITION – CONCEPTS GÉNÉRAUX

Les eaux pluviales sont les eaux issues des précipitations, susceptibles d'être rejetées vers un dispositif de gestion des eaux pluviales, vers un milieu naturel, le cas échéant après traitement, ou vers le réseau d'assainissement, séparatif ou unitaire, après ruissellement éventuel sur des surfaces publiques ou privées.

Les dispositifs de gestion des eaux pluviales mettent en œuvre une ou plusieurs techniques d'abattement volumique à la source de tout ou partie des eaux de pluies. Leurs principes sont basés sur l'infiltration, l'évapotranspiration, l'évaporation, l'utilisation des eaux pluviales. Le traitement des eaux pluviales se fait notamment par filtration par le sol, phytoremédiation ou décantation. L'excédent de la pluie non abattue sur le terrain peut être rejeté dans le réseau d'assainissement, selon l'autorisation de rejet délivrée par le Service.

Le milieu naturel comprend le sol, le milieu aquatique, l'air et, d'une façon générale, tout exutoire favorisant le cycle naturel de l'eau.

Afin de satisfaire à l'objectif d'adaptation au changement climatique, ces dispositifs sont préférentiellement végétalisés. La limitation des rejets d'eaux pluviales au réseau d'assainissement a pour objectif d'éviter ou de réduire les déversements d'eaux polluées en Seine. Les dispositifs de limitation de débit doivent permettre de protéger le réseau d'assainissement aval des risques de débordement pour les pluies importantes.

Les seuils d'abattement volumique minimum des eaux de pluies sur le terrain ainsi que les limitations de débit et toutes autres dispositions sont définis dans le règlement et les cartes du zonage d'assainissement, auxquels le pétitionnaire se reportera pour connaître les obligations s'imposant à lui. Le zonage d'assainissement est disponible sur le site paris.fr.

Le dispositif de gestion des eaux pluviales est défini le plus en amont possible lors de la conception du projet de construction ou d'aménagement, conformément à l'article 5 de l'arrêté ministériel du 21 juillet 2015. Le règlement du zonage d'assainissement en précise les modalités.

Ce dispositif s'applique à un terrain ou un ensemble de terrains.

Dans le cas d'une gestion des eaux pluviales globalisée à un ensemble de terrains, le pétitionnaire doit établir un **Schéma Global d'Assainissement et de Gestion des Eaux Pluviales*** (SGAGEP) qui comporte un ou plusieurs **Secteurs Hydrauliques Cohérents*** (SHC) définis à l'article 29.3. du présent règlement.

Le zonage d'assainissement impose au pétitionnaire d'établir une demande d'autorisation de rejet des eaux pluviales et d'en soumettre l'accord au Service.

L'autorisation de rejet des eaux pluviales accompagne le projet de gestion des eaux pluviales dans toutes les phases de son cycle de vie (conception, réalisation et exploitation). Ses éléments techniques, descriptifs et justificatifs peuvent être reportés dans le dossier de permis de construire ou d'aménager, s'il y a lieu.

Le pétitionnaire joint l'autorisation de rejet des eaux pluviales préalablement délivrée par le Service à la demande de branchement particulier mentionnée à l'article 5 du présent règlement. Cette autorisation sera intégrée à la convention de branchement en résultant, laquelle impose une obligation de conformité aux propriétaires successifs du terrain.

Les autres notions fondamentales utilisées dans le présent règlement, marquées d'un astérisque dans le texte, sont définies dans le règlement de zonage d'assainissement approuvé.

ARTICLE 29 : CONDITIONS D'ADMISSION DES EAUX PLUVIALES DANS LE RESEAU

29.1. Limitation des rejets d'eaux pluviales dans le réseau d'assainissement

L'admission des eaux pluviales dans le réseau d'assainissement est limitée selon les prescriptions imposées par le volet pluvial réglementaire du zonage d'assainissement approuvé par le Conseil de Paris les 20, 21 et 22 mars 2018. Le Service peut également imposer des mesures au titre de l'article 15.1. du règlement du Plan Local d'Urbanisme de Paris en vigueur.

Ces prescriptions prennent la forme d'une obligation d'abattement volumique minimum pour une pluie de référence définie dans le règlement de zonage d'assainissement, ou d'une limitation de débit rejeté au réseau pour toutes pluies jusqu'à la pluie décennale, ou encore d'un rejet au milieu naturel, éventuellement après traitement.

Un traitement peut être imposé aux eaux pluviales ruisselées qui sont rejetées dans un réseau séparatif, selon les exigences réglementaires de qualité imposées pour les rejets en milieu naturel.

Le zonage d'assainissement n'édicte aucune mesure au-delà des pluies de références (pluies de 4, 8, 12, 16 mm et décennale). Il appartient à l'utilisateur de se prémunir, par des dispositifs qu'il juge appropriés, des conséquences sur les biens et les personnes de l'apparition de phénomènes pluvieux dont la période de retour serait supérieure à ces pluies.

Dans ce cadre et en toutes circonstances, l'utilisateur doit pouvoir intervenir sur ses ouvrages sans engager la responsabilité de la Ville de Paris.

29.2. Procédure de demande d'autorisation de rejet des eaux pluviales

La procédure d'autorisation concerne les seuls rejets d'eaux pluviales. La demande d'autorisation de rejet pluvial doit être établie par le pétitionnaire auprès du Service. Ce dernier examine la demande en s'assurant de la conformité du projet aux dispositions du zonage d'assainissement approuvé et du présent règlement. Le Service délivre alors l'autorisation ou oppose un refus dans les conditions définies à l'annexe 3 du règlement du zonage d'assainissement. En cas de refus, la décision est motivée.

La demande d'autorisation de rejet des eaux pluviales est établie à l'occasion de tout projet de construction, de restructuration, d'aménagement ou de réaménagement d'un espace public ou privé tels que défini à l'article 2.1. du règlement du zonage d'assainissement, occasionnant ou non un rejet direct ou indirect (trop plein, surverses de dispositifs de gestion des eaux de pluies non abattues, ruissellement) des eaux de pluie au réseau d'assainissement.

Dans le cas du rejet de la totalité des eaux pluviales dans un dispositif en dehors du réseau d'assainissement, une demande d'autorisation sera également établie et précisera en particulier les dispositions adoptées pour toutes pluies supérieures aux pluies de référence telles que précisées à l'article 29.1. ci-avant.

La demande d'autorisation de rejet des eaux pluviales dans le réseau d'assainissement est transmise au Service par écrit ou par voie électronique selon les modalités précisées sur paris.fr au plus tôt au stade de l'avant-projet et au plus tard lors du dépôt de la demande d'autorisation d'urbanisme, lorsque celle-ci est imposée. Le pétitionnaire pourra contacter le Service pour obtenir toute information nécessaire à l'élaboration de sa demande.

La demande d'autorisation pourra être rejetée en cas de dossier incomplet. Le Service dispose d'un délai de 2 mois pour délivrer l'autorisation à compter de la date où le dossier est réputé complet.

À l'appui de sa demande d'autorisation de rejet des eaux pluviales, le pétitionnaire fournit les pièces mentionnées à l'annexe 3 du règlement de zonage d'assainissement, sous formes électronique et papier.

Le pétitionnaire est responsable du choix des techniques de gestion des eaux pluviales qu'il propose dans sa demande d'autorisation.

L'autorisation de rejet pluvial est un préalable nécessaire à la demande de raccordement au réseau d'assainissement.

En cas d'évolution du projet de gestion des eaux pluviales, le pétitionnaire devra se rapprocher du Service pour évaluer l'opportunité d'une demande d'autorisation de rejet pluvial modificative, conformément aux dispositions de l'annexe 3 au règlement de zonage d'assainissement.

Dans tous les cas, le projet doit être conforme à l'autorisation de rejet, lors de la demande de branchement.

L'autorisation de rejet des eaux pluviales accordée n'est pas exclusive des autres obligations, déclarations ou autorisations imposées au titre des dispositions du présent règlement (demande de branchement particulier, convention, ...) ou des réglementations de portée générale (loi sur l'eau, installations classées, autorisations de construire ou d'aménager,...).

Le formulaire de demande d'autorisation de rejet des eaux pluviales est disponible sur paris.fr ou auprès du Service.

29.3. Établissement d'un Schéma Global d'Assainissement et de gestion des eaux pluviales

Un Schéma Global d'Assainissement et de Gestion des Eaux Pluviales (SGAGEP) est établi lorsque le pétitionnaire décide d'appliquer un objectif pluvial d'abattement volumique global* à un ensemble de terrains.

Le SGAGEP fixe un périmètre à l'intérieur duquel sont définis un ou plusieurs secteurs hydrauliques cohérents (SHC). Le périmètre peut éventuellement inclure des terrains individuels qui satisferont à l'abattement volumique unitaire* au sens de l'article 2.2.1.2. du règlement du zonage d'assainissement.

Bien que qu'étendu à un périmètre élargi, le SGAGEP induit des obligations pour chacun des propriétaires des terrains compris dans le SHC, pour lequel il sera établi une convention de branchement particulier.

Ces concepts, leurs modalités d'application, ainsi que le contenu du dossier du SGAGEP sont définis à l'article 5 de l'avertissement, à l'article 2.2.1. de la section 2 - Zonage d'assainissement pluvial, ainsi que dans les annexes 3 et 5 du règlement du zonage d'assainissement.

Le SGAGEP est joint au dossier d'autorisation de rejet pluvial. Dans le cadre de l'instruction de l'autorisation de rejet, lorsqu'un SGAGEP est proposé, un avis spécifique est établi par le Service, éventuellement assorti de recommandations.

29.4 Dispositifs de gestion à la source des eaux pluviales

La gestion de l'eau de pluie à la source peut prendre la forme d'une infiltration ou d'une rétention en vue de son utilisation ou de sa restitution à débit limité dans le réseau, ou de son évapotranspiration. Elle peut également consister à améliorer la qualité de l'eau pluviale recueillie avant son rejet dans le milieu naturel. Les dispositifs permettant ce traitement sont rassemblés sous les termes génériques de techniques alternatives, de dispositifs de gestion des eaux pluviales ou de dispositifs d'abattement volumique* de la pluie.

Le ou les dispositifs techniques permettant d'atteindre les objectifs d'abattement pluviaux exigés par le zonage d'assainissement sont conçus, dimensionnés, installés et exploités à la charge et sous la responsabilité du pétitionnaire bénéficiaire de l'autorisation de rejet pluvial.

Les dispositifs de gestion des eaux pluviales* doivent tenir compte de l'aptitude à l'infiltration et à la rétention du terrain et de ses abords, en fonction des caractéristiques du sous-sol, des caractéristiques constructives des bâtiments existants sur le terrain ou directement voisins à ce terrain, et des contraintes d'exploitation du réseau d'assainissement.

Les eaux pluviales, en raison de la nature des surfaces ruisselées ou de leur usage, peuvent nécessiter des traitements adaptés selon leur charge polluante avant leur rejet vers un dispositif de gestion des eaux pluviales, vers le milieu naturel ou vers le réseau pluvial en système d'assainissement séparatif.

Un traitement des eaux pluviales peut également être imposé au titre d'une réglementation de protection de l'environnement. En particulier, l'arrêté du 17 décembre 2008 prescrit les valeurs seuils acceptables pour les eaux souterraines.

Lorsque des normes techniques existent pour ce type d'équipement, le dispositif mis en place doit être conforme à ces normes.

Ces dispositifs de gestion pluviale sont le plus souvent :

- des dispositifs végétalisés au sol ou en toiture-terrace assurant la filtration, l'évapo-transpiration et la phyto-épuration,
- des dispositifs physiques de filtration, de décantation ou d'infiltration dans le sol,
- des dispositifs de stockage temporaire avec vidange à débit limité au réseau ou en vue d'une réutilisation.

Des exemples de dispositifs de gestion des eaux pluviales sont présentés en annexe 6 du règlement du zonage d'assainissement et dans un guide conçu par la ville de Paris, disponibles sur paris.fr

Les dispositifs de stockage à restitution à débit limité, lorsqu'ils sont imposés, sont conçus selon les dispositions figurant à l'article 2.2.3 du règlement du zonage d'assainissement.

Les dimensionnements des canalisations et des dispositifs de gestion des pluies, des ouvrages et de leurs équipements associés (régulateurs de débit, trop-pleins, ...), doivent figurer dans la demande d'autorisation de rejet.

Le dispositif de gestion des eaux pluviales devra être maintenu en bon état de fonctionnement. Un carnet d'entretien sera établi et tenu à jour (voir notamment les articles 29.12 et 29.13 du présent chapitre).

29.5. Systèmes de trop-pleins*

Le raccordement des trop-pleins ou des surverses des dispositifs de gestion des eaux pluviales aux canalisations intérieures préexistantes sur le terrain ou au branchement particulier au réseau d'assainissement ne peut être réalisé directement, notamment s'ils sont enterrés.

Ce raccordement doit se faire au travers d'un système intermédiaire qui doit être accessible, permettant à son écoulement d'être visible et apte à signaler tout dysfonctionnement du dispositif de gestion pluvial associé.

29.6. Descentes de gouttières

Les descentes de gouttières sont réalisées dans les conditions décrites à l'article 34.

29.7. Récupération et utilisation des eaux pluviales

L'arrêté ministériel du 21 août 2008 précise les conditions d'usage de l'eau de pluie récupérée en aval des toitures, dans les bâtiments et leurs dépendances, ainsi que les conditions d'installation, d'entretien et de surveillance des équipements nécessaires à leur récupération et à leur utilisation.

Conformément à l'article R.2224-19-4 du Code Général des Collectivités Territoriales, les propriétaires doivent adresser une déclaration d'usage en Mairie. Les eaux ainsi réutilisées et rejetées à l'égout sont considérées comme des eaux usées domestiques.

Seules les eaux pluviales réutilisées et rejetées au réseau d'assainissement sont éligibles à la redevance d'assainissement selon les modalités fixées à l'article 13 du présent règlement.

Un dispositif de comptage volumétrique agréé par le Service doit être mis en place pour tous les rejets au réseau d'assainissement générés par des usages d'eaux provenant de la réutilisation d'eau pluviale comme précisé à l'article 30.

29.8 Raccordement des eaux pluviales à l'égout

À l'intérieur du terrain, le raccordement au réseau pluvial préexistant des trop-pleins et des surverses des dispositifs de gestion des eaux pluviales à la source se fait obligatoirement dans un regard accessible permettant, outre l'entretien de ce réseau interne, de contrôler si nécessaire la bonne marche des dispositifs précités au travers de leurs rejets ou surverses résiduelles.

Le raccordement au réseau d'assainissement du réseau interne d'eaux pluviales est réalisé au travers d'un branchement particulier conformément aux spécifications de l'article 4 ci-avant.

Le raccordement des eaux pluviales au réseau d'assainissement fait l'objet d'une demande de branchement particulier assortie de la conclusion d'une convention de branchement, conformément à l'article 5 du présent règlement.

29.9. Convention de branchement

Les spécifications conformes au zonage pluvial ainsi que la description des aménagements et des dispositifs mis en place par le pétitionnaire figurent dans l'autorisation de rejet des eaux pluviales qui sera jointe obligatoirement en annexe à la convention de branchement particulier, conclue avant sa mise en service.

Dans le cas d'un branchement particulier ayant été établi dans le cadre d'une opération intégrant un ou plusieurs secteurs hydrauliques cohérents* (SHC), le schéma global d'assainissement et de gestion des eaux pluviales* (SGAGEP) sera également joint à la convention de branchement particulier.

29.10. Changement de propriétaire

Le diagnostic assainissement inclus dans le diagnostic technique global (DTG) doit mentionner le ou les dispositifs de gestion des eaux pluviales et leur système de rejet des trop-pleins et des surverses éventuels à l'intérieur du terrain, jusqu'en limite de propriété.

Dans le cas d'un changement de propriétaire et pour assurer son information sur la pérennité des dispositifs de gestion pluviale d'abattement volumique*, outre le DTG ci-avant, l'ancien propriétaire transmet au nouveau propriétaire la convention de branchement particulier au réseau d'assainissement.

La convention et ses effets s'imposent au propriétaire suivant.

29.11. Projets modificatifs susceptibles de remettre en cause l'autorisation de rejet pluvial

Toute modification des dispositifs de gestion pluviale d'abattement volumique* doit être signalée au Service (par écrit ou par voie électronique selon les modalités précisées sur paris.fr), lequel peut imposer le dépôt d'une demande d'autorisation de rejet pluvial modificative. L'autorisation modificative délivrée par le Service sera jointe à la convention d'autorisation de branchement particulier.

29.12. Entretien et renouvellement des installations de gestion des eaux pluviales

L'utilisateur doit maintenir le ou les dispositifs de gestion pluviale* en bon état de fonctionnement et effectuer toutes les opérations d'entretien, de nettoyage et, si nécessaire, de vidange selon la réglementation, les normes ou les Documents Techniques Unifiés (DTU) en vigueur, à une fréquence permettant de maintenir durablement les performances des équipements. La conception de l'installation et son implantation tiennent compte des contraintes liées aux opérations d'entretien (accès et espace nécessaire, position des trappes d'accès ...).

Les systèmes de trop-pleins* seront surveillés et entretenus régulièrement à la charge de l'utilisateur, conformément aux préconisations du fournisseur ou selon les normes ou les DTU en vigueur. Les dommages causés par défaut d'entretien de ces systèmes sont de la responsabilité de l'utilisateur.

Sur demande du Service, l'utilisateur doit pouvoir apporter les justificatifs du bon entretien.

Les dispositifs de gestion des eaux pluviales ne peuvent être modifiés ou supprimés si cela entraîne la réduction de l'abattement de la pluie à la source ou l'augmentation des rejets au réseau d'assainissement.

Si les dispositifs de gestion pluviale* nécessitent d'être renouvelés, leur performance d'abattement volumique unitaire* devra être équivalente ou supérieure à celles des dispositifs à remplacer, afin de garantir le respect et la pérennité des prescriptions imposées. Ces opérations sont à la charge et de la responsabilité de l'utilisateur raccordé.

Les cas d'intervention sur ces dispositifs conduisant à une non-conformité au règlement du zonage pluvial sont soumis aux dispositions de l'article 29.11 ci-avant.

29.13. Spécificités applicables aux espaces publics

Le présent article concerne les particularités applicables aux aménagements publics de voirie, d'espaces verts et d'espaces sportifs non bâtis dès lors qu'ils sont visés à l'article 2.1 du règlement de zonage.

D'une façon générale, les dispositions de l'article 29 ci-avant s'appliquent à ces espaces et sont complétées par les dispositions ci-après.

29.13.1. Raccordement des eaux pluviales à l'égout

Le raccordement des eaux pluviales au réseau d'assainissement fait l'objet d'une demande unique d'autorisation de rejet pluvial puis d'une demande unique de branchement pour l'ensemble des rejets des eaux pluviales portant sur le périmètre global de l'aménagement considéré.

29.13.2. Décision d'autorisation de branchement

Après instruction de la demande de raccordement mentionnée à l'article précédent, l'accord du Service sera pris sous la forme d'une décision portant sur le périmètre global de l'aménagement considéré.

CHAPITRE VI

LES INSTALLATIONS SANITAIRES ET PLUVIALES INTÉRIEURES ET EXTÉRIEURES DANS LE DOMAINE PRIVÉ

ARTICLE 30 : DISPOSITIONS GÉNÉRALES RELATIVES AUX INSTALLATIONS SANITAIRES ET PLUVIALES INTÉRIEURES ET EXTERIEURES

Les dispositions générales sont définies par les règles en vigueur au niveau national ou local, notamment les articles L.1311-1 et suivants du Code de la Santé Publique et le règlement sanitaire départemental.

Pour les constructions dont le permis de construire a été délivré postérieurement au 3 août 1998, les eaux usées et les eaux pluviales doivent être collectées et transportées de manière séparée à l'intérieur de la propriété jusqu'au branchement particulier.

Le rejet des eaux usées non-domestiques se fait également par un réseau distinct, à la demande du Service, conformément à l'article 4.

Un dispositif de comptage volumétrique agréé par le Service doit être mis en place sur tous les rejets générés par des usages d'eaux provenant d'une autre source que le réseau d'eau potable (réutilisation d'eau pluviale, eaux de forage,...). Le Service précise les modalités de communication des index. La pose et l'entretien des moyens de mesure sont à la charge de l'abonné. En cas de non fonctionnement, le montant de la redevance est estimé au prorata du temps écoulé, sur la base des mesures précédentes.

ARTICLE 31 : SUPPRESSION DES INSTALLATIONS D'ASSAINISSEMENT NON COLLECTIVES

Conformément à l'article L.1331-5 du Code de la Santé Publique, dès la mise en service du branchement particulier, les installations d'assainissement non collectives sont neutralisées par les soins et aux frais du propriétaire.

En cas d'inobservation de cette disposition et après mise en demeure adressée au propriétaire, et en cas de danger imminent pour la santé publique, il sera procédé d'office à l'exécution des mesures nécessaires, aux frais du contrevenant, dans le cadre de la procédure d'urgence prévue par l'article L.1331-6 du Code de la Santé Publique, sans préjudice d'éventuelles poursuites civiles ou pénales.

ARTICLE 32 : PROTECTION DU RÉSEAU D'ALIMENTATION EN EAU POTABLE

Il est strictement interdit toute communication entre les réseaux de distribution d'eau potable et les canalisations d'eaux pluviales, d'eaux non potables et d'eaux usées.

ARTICLE 33 : INSTALLATIONS SITUÉES À UN NIVEAU INFÉRIEUR À CELUI DU RÉSEAU

En fonctionnement normal, les hauteurs d'eau dans le réseau d'assainissement peuvent atteindre, par temps de pluie, le niveau de la voie publique. L'usager doit se prémunir de toutes les conséquences de ce fonctionnement du réseau, notamment en cas de présence d'installations sanitaires en sous-sol.

Afin d'éviter le reflux des eaux usées et pluviales depuis l'égout public dans les caves, sous-sols et cours, les canalisations intérieures et notamment leurs joints sont établis de manière à résister à la pression correspondant au niveau précisé ci dessus.

De même, tous les orifices sur ces canalisations, situés à un niveau inférieur à celui de la voie vers laquelle se fait l'évacuation doivent être normalement obturés par un tampon étanche résistant à ladite pression.

Enfin, tout appareil d'évacuation se trouvant à un niveau inférieur à celui de la chaussée dans laquelle se trouve l'égout public, doit être muni d'un dispositif anti-refoulement assurant une protection efficace contre le reflux des eaux usées et pluviales.

Les frais d'installation, d'entretien et de réparation de ces dispositifs sont à la charge exclusive du propriétaire.

Le rejet par pompage doit être limité aux eaux dont l'assainissement gravitaire est impossible. Toutes les eaux collectées à un niveau supérieur à celui du collecteur public y sont rejetées directement.

Le propriétaire prend toutes les dispositions nécessaires au bon fonctionnement des installations de pompage. Les bâches de pompage sont dimensionnées, entretenues et exploitées de manière à limiter le temps de séjour des eaux usées et à éviter l'accumulation de boues fermentescibles. La canalisation de refoulement ne doit pas demeurer en charge en dehors des périodes de fonctionnement des pompes.

La bêche recueillant les eaux usées est ventilée mécaniquement de manière à assurer une aération suffisante pour éviter toute fermentation anaérobie. Elle est vidangée et nettoyée aussi souvent que nécessaire et au minimum une fois par an. Le carnet d'entretien et les bordereaux de curage sont conservés et tenus à disposition du Service pendant un délai de 2 ans à compter de la date d'intervention.

Le propriétaire est responsable de la bonne conception et du bon entretien de l'installation intérieure permettant de se prémunir des risques de refoulement des eaux usées intérieures et provenant du réseau public d'assainissement.

ARTICLE 34 : DESCENTE DES GOUTTIÈRES

Les descentes de gouttières doivent être complètement indépendantes et ne servir en aucun cas à l'évacuation des eaux usées, en dehors des cas de dérogation prévues par le Règlement Sanitaire Départemental. Lorsqu'elles sont extérieures, elles doivent être ramenées à l'intérieur de l'immeuble, au-dessus du niveau du sol et raccordées au branchement particulier, en respectant les dispositions relatives aux eaux pluviales de l'article 29.8 du présent règlement.

Lorsqu'elles se trouvent à l'intérieur de l'immeuble, les descentes de gouttières doivent rester accessibles à tout moment en étant munies en pied de chute d'organes de visite permettant tout contrôle et l'entretien.

Les descentes de gouttières doivent pouvoir être entretenues ou renouvelées par le propriétaire, sans risque pour les tiers et sans engager la responsabilité de la Ville de Paris.

Le ruissellement des eaux pluviales des barbacanes facilitant leur écoulement en façade ou depuis les balcons est interdit sur le domaine public.

ARTICLE 35 : ENTRETIEN ET RENOUVELLEMENT DES INSTALLATIONS INTÉRIEURES ET EXTÉRIEURES

L'entretien, les réparations et le renouvellement des installations intérieures et extérieures sont à la charge totale du propriétaire de la construction à desservir par le réseau public d'évacuation.

Le Service peut faire appel aux services compétents en matière d'hygiène et d'habitat pour la vérification de la conformité des installations intérieures et sanitaires et de leur bon état d'entretien.

ARTICLE 36 : MISE EN CONFORMITÉ DES INSTALLATIONS INTÉRIEURES ET EXTÉRIEURES

Les propriétaires des constructions doivent justifier auprès du Service, avant tout raccordement au réseau public, de la conformité de leurs installations intérieures et extérieures aux conditions requises par le présent règlement.

CHAPITRE VII

CONDITIONS D'APPLICATION

ARTICLE 37 : MESURES DE SAUVEGARDE ET RECOUVREMENT ADMINISTRATIF

Seul le Service est habilité à intervenir sur la partie du branchement située sous le domaine public pour effectuer des modifications ou des travaux. Toute intervention d'une personne non mandatée par le Service engage la responsabilité de cette personne qui aurait à supporter, en cas de dommages, les frais de remise en état.

Le Service est en droit d'exécuter ou de faire exécuter d'office aux frais du propriétaire ou de l'usager, après information préalable, sauf en cas d'urgence, tous les travaux dont la nécessité serait imputable à une infraction et à un manquement au présent règlement, notamment en cas d'atteinte à la sécurité du personnel d'exploitation, des usagers et des tiers, de risque pour la pérennité des ouvrages publics ou de risque de pollution du milieu naturel.

Les dépenses de toutes natures, notamment de contrôles, d'analyses, et de travaux, supportées par le Service du fait d'une infraction ou d'un manquement au présent règlement, sont à la charge du propriétaire ou de l'usager responsable des faits constitutifs de l'infraction ou du manquement.

Les sommes dues comprennent :

- 1 - les frais de prélèvements, d'analyses, de contrôles et de recherche du responsable.
- 2 - les frais de remise en état des ouvrages.

Ces sommes, majorées de 10 % pour frais généraux, sont recouvrées par voie d'états exécutoires.

La facturation des heures de travail, du matériel, des moyens mis en œuvre, des travaux sous-traités est établie suivant les barèmes d'interventions du Service, les devis des entreprises spécialisées, ou les bordereaux de marchés de travaux approuvés par délibération du Conseil de Paris.

Lorsqu'il apparaît qu'un rejet d'eaux usées non domestiques, autorisé ou non, lié ou non à un chantier, est à l'origine de dépôts de boues, de bentonite, de produits d'injection ou de tout autre produit encrassant dans le réseau de collecte, les frais de curage du réseau, majorés de frais généraux au taux de 10 % du coût HT des travaux de remise en état, sont mis à la charge de l'auteur du déversement, sans préjudice des autres sanctions prévues par le présent règlement d'assainissement ou par la réglementation en vigueur.

Outre que tout propriétaire ou usager est tenu de supporter le coût des réparations des dommages causés aux ouvrages du Service et qui lui seraient imputables, il est également tenu de garantir le Service de toute indemnité mise à sa charge en raison des dommages causés du fait du dysfonctionnement ou d'une dégradation des ouvrages dont l'origine lui serait imputable.

ARTICLE 38 : INFRACTIONS ET POURSUITES PENALES

Sans préjudice des infractions pénales que pourraient constituer des atteintes aux ouvrages gérés par le Service ou des infractions ayant pour conséquence de telles atteintes, les manquements au présent règlement, qu'ils constituent ou non de telles infractions, pourront être constatés par les agents de la Mairie de Paris agréés et assermentés.

Ces infractions et ces manquements peuvent donner lieu à des mises en demeure et le cas échéant à des actions et poursuites devant les tribunaux compétents.

Conformément à l'article L.1331-11 du Code de la Santé Publique, le Service est en droit d'accéder aux propriétés privées pour contrôler la conformité des ouvrages de raccordement du réseau d'assainissement privatif au branchement ou pour assurer le contrôle des installations d'assainissement non collectif. Il doit, en outre, pouvoir accéder, pour les besoins de la surveillance et de l'entretien de l'ouvrage, à la partie du branchement incorporée au réseau public.

A cette fin, avec l'accord du propriétaire ou de l'usager, les agents du Service peuvent accéder aux installations d'évacuation intérieures et extérieures situées dans la propriété privée, afin de permettre les contrôles et analyses relatifs à la nature et à la qualité des déversements et des rejets.

Si des déversements, autres que ceux définis dans les autorisations de déversements délivrées aux établissements industriels, troublent gravement, soit l'évacuation des eaux usées, soit le fonctionnement des stations d'épuration, ou portent atteinte à la sécurité du personnel d'exploitation, le Service peut mettre en demeure le propriétaire ou l'usager, par lettre recommandée avec accusé de réception, de cesser tout déversement irrégulier. L'autorisation de déversement est alors résiliée de plein droit si la mise en demeure n'est pas suivie d'effet dans le délai qu'elle fixe.

En cas d'urgence, ou lorsque les rejets sont de nature à constituer un danger immédiat, le branchement peut être obturé sur le champ et sur constat d'un agent de la Mairie de Paris.

Les infractions pénales au présent règlement sont poursuivies et punies conformément aux lois en vigueur, notamment l'article R.610-5 du Code Pénal pour les contraventions et l'article L.1337-1-1 du Code de la Santé Publique pour les délits.

ARTICLE 39 : REGLEMENT DES LITIGES

Toute contestation née de l'application du présent règlement peut être portée devant le Service ou le(a) Médiateur(trice) de la Mairie de Paris.

Tout litige qui ne pourrait être résolu à l'amiable devra être porté devant la juridiction compétente

ANNEXES

N°1

Schéma de principe du branchement particulier ouvert à l'égout – réseau unitaire.

N°2

Schéma de principe du branchement particulier ouvert à l'égout – réseau séparatif.

N°3

Schéma de principe du branchement particulier fermé à l'égout.

N°4

Schéma branchement canalisé.

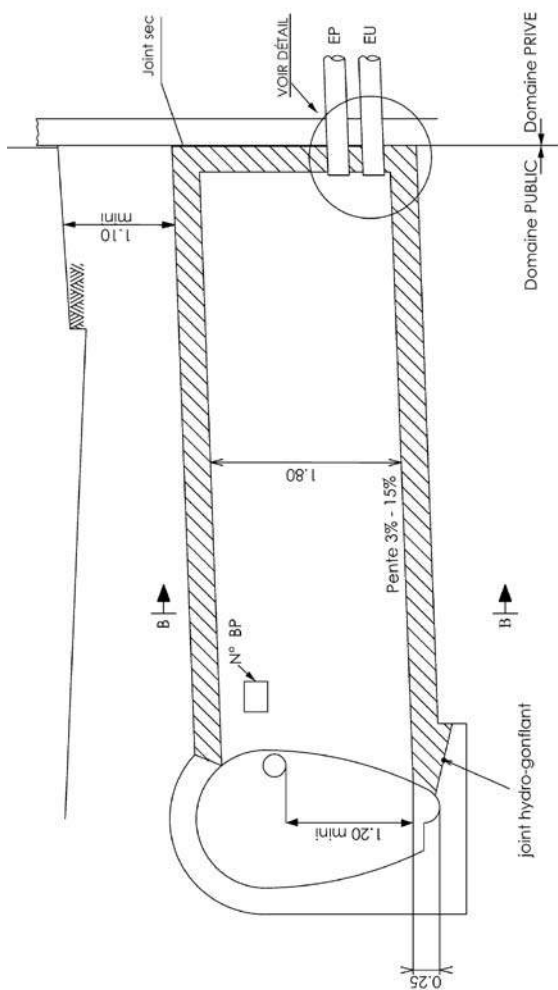
N°5

Liste des utilisations de l'eau assimilables à des utilisations à des fins domestiques.

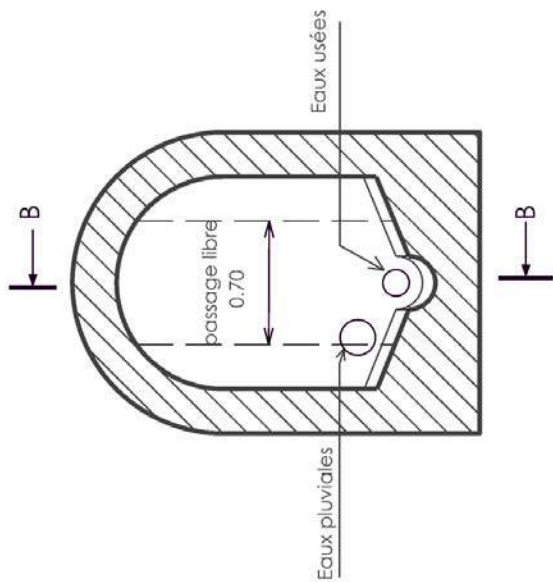
N°6

Arrêté de la Mairie de Paris

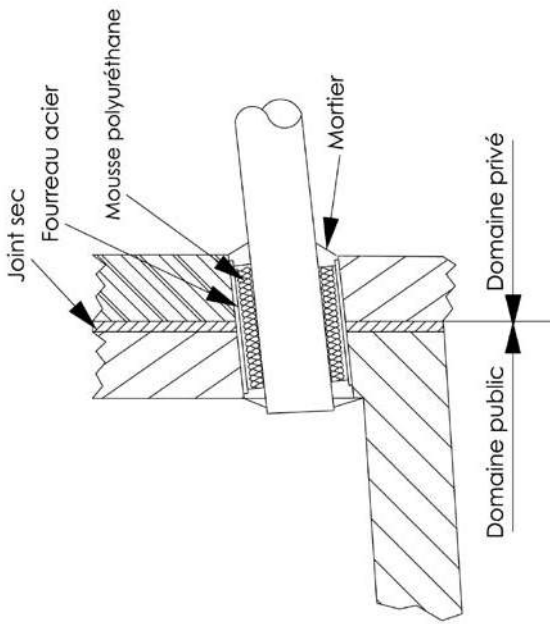
Branchement particulier ouvert (BPO) unitaire - Coupe longitudinale A - A

Annexe n° 1
Schéma de principe du branchement particulier ouvert à l'égout - réseau unitaire

Branchement particulier ouvert (BPO) unitaire - Coupe transversale B - B



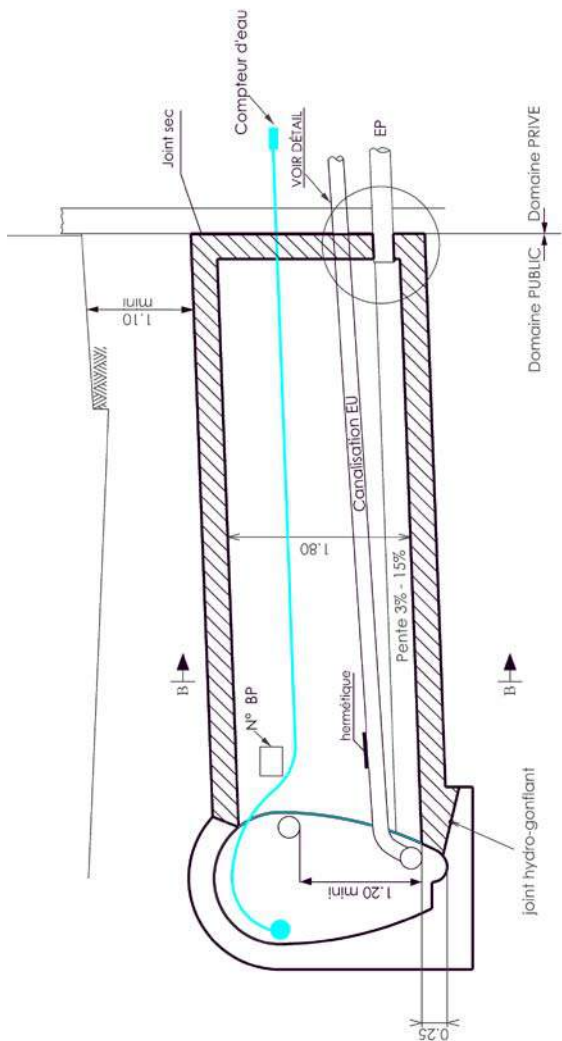
Branchement particulier ouvert (BPO) unitaire et séparatif - Détail



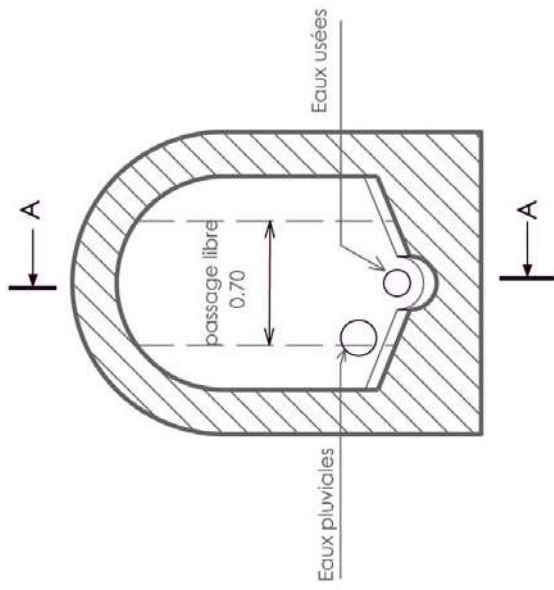
Annexe n° 2

Schéma de principe du branchement particulier ouvert à l'égout – réseau séparatif

Branchement particulier ouvert (BPO) séparatif - Coupe longitudinale A - A



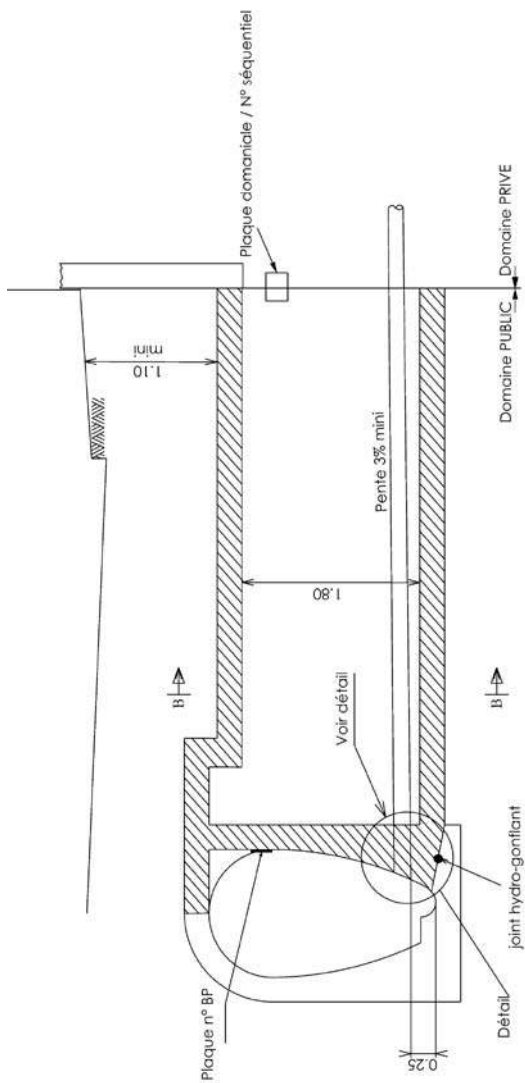
Branchement particulier ouvert (BPO) séparatif - Coupe transversale B - B



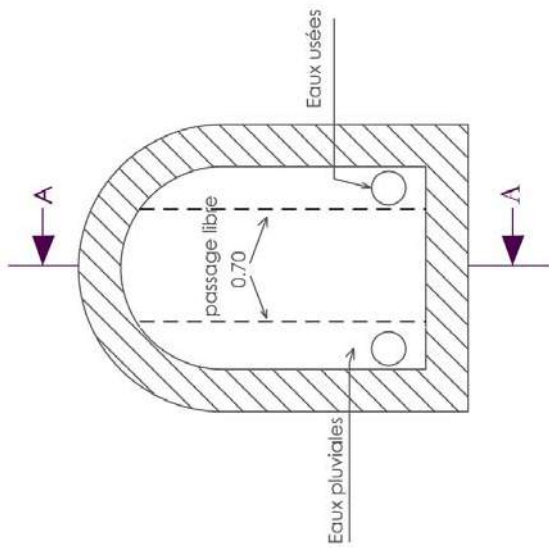
Annexe n° 3

Schéma de principe du branchement particulier fermé à l'égout

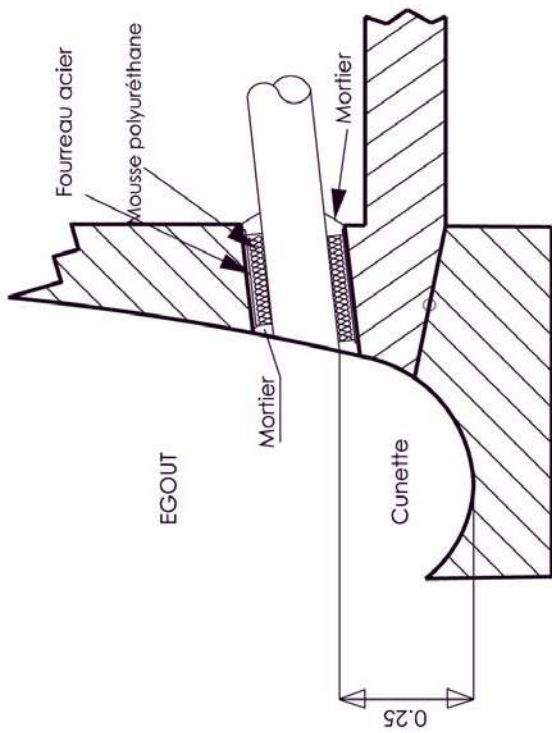
Branchement particulier fermé (BPF) - Coupe longitudinale A-A



Branchement particulier fermé (BPF) - Coupe transversale B - B

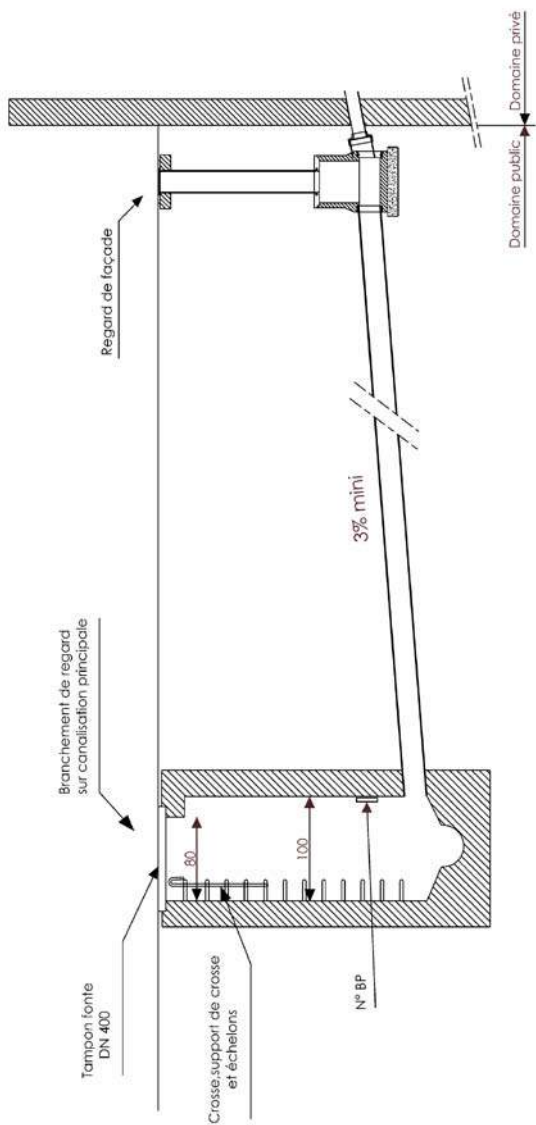


Branchement particulier fermé (BPF) - Détail

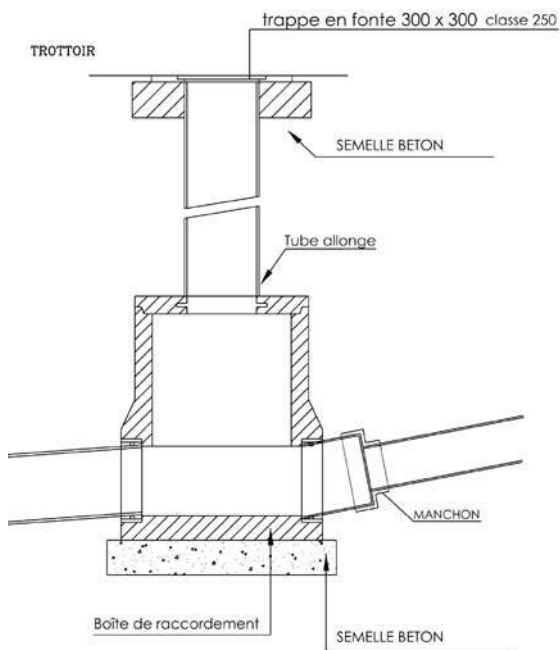


Annexe n° 4 Schéma branchement canalisé

Branchement particulier canalisé - Coupe longitudinale



Branchement particulier canalisé - Détail



Annexe n° 5
Liste des utilisations de l'eau assimilables
à des utilisations à des fins domestiques

| Nature de l'activité | Effluents potentiellement générés | Polluants à maîtriser | Objectifs | Pré-traitement (1) | Autosurveillance : Éléments à transmettre annuellement au service d'assainissement (2) | Commentaires |
|--|---------------------------------------|-------------------------------|--|--|--|--|
| ACTIVITÉS DE SERVICES CONTRIBUANT AUX SOINS D'HYGIÈNE DES PERSONNES | | | | | | |
| - Laveries libre service - Blanchisseries | Eaux chargées en détergents | Détergents, pH et température | pH inférieur à 8.5 Température inférieure à 30°C | La température des effluents doit être amenée à une température inférieure à 30°C et le pH à une valeur inférieure à 8,5 | | Les détartrants ne doivent pas contenir de composés phénoliques ou de perchloroéthylène La dilution des effluents par de l'eau froide est interdite |
| | Solvant de nettoyage | Tétrachloro éthylène (PCE) | Zéro rejet conformément à l'arrêté ICPE Interdiction de rejet des eaux de contact à l'égout | Respect de l'arrêté type ICPE, rubrique 2345 en vigueur | - Plan de gestion de solvants - Bordereaux d'enlèvement des boues - Attestation annuelle d'entretien de la machine - Copie du récépissé de déclaration ICPE | Le tétrachloroéthylène est classé cancérigène probable ; la Ville de Paris encourage la conversion vers l'utilisation de solvants de substitution et plus particulièrement l'aqua nettoyage. |
| - Nettoyage à sec | Solvant de nettoyage substitué au PCE | Hydrocarbures | Zéro rejet conformément à l'arrêté ICPE Interdiction de rejet des eaux de contact à l'égout | Respect de l'arrêté type ICPE, rubrique 2345 en vigueur | - Plan de gestion de solvants * - Bordereaux d'enlèvement des boues - Attestation annuelle d'entretien de la machine - Copie du récépissé de déclaration ICPE | Voir ci-dessus |

| Nature de l'activité | Effluents potentiellement générés | Polluants à maîtriser | Objectifs | Pré-traitement (1) | Autosurveillance : Éléments à transmettre annuellement au service d'assainissement (2) | Commentaires |
|----------------------------------|---------------------------------------|-----------------------|--|---|--|--|
| - Nettoyage à sec (suite) | Solvant de nettoyage substitut au PCE | Solvant siloxane | Zéro rejet conformément à l'arrêté ICPE Interdiction de rejet des eaux de contact à l'égout | Respect de l'arrêté type ICPE, rubrique 2345 en vigueur | <ul style="list-style-type: none"> - Plan de gestion de solvants * - Bordereaux d'enlèvement des boues - Attestation annuelle d'entretien de la machine - Copie du récépissé de déclaration ICPE | Voir ci-dessus |
| | Solvant de nettoyage substitut au PCE | Autres solvants | Zéro rejet conformément à l'arrêté ICPE Interdiction de rejet des eaux de contact à l'égout | Respect de l'arrêté type ICPE, rubrique 2345 en vigueur | <ul style="list-style-type: none"> - Plan de gestion de solvants (2) - Bordereaux d'enlèvement des boues - Attestation annuelle d'entretien de la machine - Copie du récépissé de déclaration ICPE | Voir ci-dessus |
| - Aquanettoyage | | Détergents | | | | Les détachants ne doivent pas contenir de composés phénoliques ou de perchloroéthylène |
| - Salons de coiffure | | Composés chimiques | Aucune réglementation nationale veilleront cependant à ne rejeter aucun produit | | Aucune réglementation nationale n'existe au moment de la publication du règlement d'assainissement. Ces établissements mettront en danger la santé humaine ou l'environnement | |

| Nature de l'activité | Effluents potentiellement générés | Polluants à maîtriser | Objectifs | Pré-traitement (1) | Autosurveillance : Éléments à transmettre annuellement au service d'assainissement (2) | Commentaires |
|--|---|-------------------------------|------------|-------------------------------------|--|--|
| ACTIVITÉS POUR LA SANTÉ HUMAINE (HORS CLINIQUES, HÔPITAUX GÉNÉRAUX ET LABORATOIRES) | | | | | | |
| - Cabinets médicaux | DASRI | Biocides Agents pathogènes | Zéro rejet | | | - Le déversement à l'égout de biocides (désinfectant) est interdit. |
| - Cabinets dentaires | Amalgames dentaires | Mercure | Zéro rejet | - Récupérateur d'amalgames dentaire | - Attestation d'entretien régulier du récupérateur - Bordereaux de suivi de déchets dangereux | La réglementation : arrêté du 30 mars 1998 |
| | DASRI | Biocides Agents pathogènes | Zéro rejet | | - Attestation d'enlèvement par un prestataire spécialisé | Les produits biocides utilisés pour les décontaminations ne doivent pas être rejetés à l'égout |
| - Cabinets d'imageries | La réglementation : circulaire DGT/ASN n° 04 du 21 avril 2010 relative aux mesures de prévention des risques d'exposition aux rayonnements ionisants - Articles R. 4456-8 à R. 4456-11 du Code du travail | | | | | |
| - Maisons de retraite | - Interdiction de déversement de déchets dangereux dans réseau ; les DASRI doivent être éliminés conformément à la réglementation en vigueur; les médicaments périmés ou non utilisés doivent être éliminés selon une filière spécialisée. | | | | | |
| | - Interdiction de déversement de biocides (désinfectants). - L'eau de javel ne doit plus être employée. Notamment, dans la lutte contre les légionnelles dans les réseaux d'ECS, les chocs chlorés sont à éviter. Une vigilance est à avoir sur le choix des détergents. Se référer aux autres activités potentielles dans une maison de retraite telles que : blanchisserie ou cuisine. | | | | | |
| Le mélange d'eau de Javel et de matière organique produit des composés organochlorés dangereux pour l'environnement et la santé humaine. | | | | | | |

| Nature de l'activité | Effluents potentiellement générés | Polluants à maîtriser | Objectifs | Pré-traitement (1) | Autosurveillance : Éléments à transmettre annuellement au service d'assainissement (2) | Commentaires |
|--|--|---|--|---|---|---|
| ACTIVITÉS DE RESTAURATION | | | | | | |
| <ul style="list-style-type: none"> - Restaurants - Restauration collective - Selfs services - Ventes de plats à emporter | <ul style="list-style-type: none"> - Eaux de lavage | <ul style="list-style-type: none"> - SEH (graisses) - DCO, DBO5, MES, pH, Température | <p>L'effluent rejeté ne doit pas être plus chargé en graisses qu'un effluent domestique standard (SEH < 150 mg/l)</p> | <ul style="list-style-type: none"> - Séparateur à graisse et à féculé correctement dimensionné en fonction du nombre de repas par jour | <ul style="list-style-type: none"> - Bordereaux de curages du séparateur à graisse (SAG) - Contrat d'entretien du SAG - Bordereau d'enlèvement des huiles alimentaires | <ul style="list-style-type: none"> - Entretien régulier du SAG : la fréquence dépendra du dimensionnement du SAG |
| <ul style="list-style-type: none"> - Boucherie - charcuterie traiteur | <ul style="list-style-type: none"> - Eaux de lavage | <ul style="list-style-type: none"> - SEH (graisses) - DCO, DBO5, MES, pH, Température | <p>Voir ci-dessus</p> | <ul style="list-style-type: none"> - Séparateur à graisse et à féculé correctement dimensionné | <ul style="list-style-type: none"> - Bordereaux de curages du séparateur à graisse (SAG) - Contrat d'entretien du SAG - Bordereau d'enlèvement des huiles alimentaires | <ul style="list-style-type: none"> - Entretien régulier du SAG : la fréquence dépendra du dimensionnement du SAG |
| <ul style="list-style-type: none"> - Transformation (salaison) | <ul style="list-style-type: none"> - Eaux de lavage | <ul style="list-style-type: none"> - SEH (graisses) - DCO, DBO5, MES, pH, Température | <p>Voir ci-dessus</p> | <ul style="list-style-type: none"> - Séparateur à graisse correctement dimensionné | <ul style="list-style-type: none"> - Bordereaux de curages du séparateur à graisse (SAG) - Contrat d'entretien du SAG - Bordereau d'enlèvement des huiles alimentaires | <ul style="list-style-type: none"> - Entretien régulier du SAG : la fréquence dépendra du dimensionnement du SAG |
| <ul style="list-style-type: none"> - Kiosques alimentaires raccordés au réseau d'assainissement | <ul style="list-style-type: none"> - Eaux de lavage | <ul style="list-style-type: none"> - SEH (graisses) - DCO, DBO5, MES, pH, Température | <p>Voir ci-dessus</p> | <ul style="list-style-type: none"> - Séparateur à graisse correctement dimensionné | <ul style="list-style-type: none"> - Bordereaux de curages du séparateur à graisse (SAG) - Contrat d'entretien du SAG - Bordereau d'enlèvement des huiles alimentaires | <ul style="list-style-type: none"> - Entretien régulier du SAG : la fréquence dépendra du dimensionnement du SAG |

| Nature de l'activité | Effluents potentiellement générés | Polluants à maîtriser | Objectifs | Pré-traitement (1) | Autosurveillance : Éléments à transmettre annuellement au service d'assainissement (2) | Commentaires |
|----------------------------|-----------------------------------|-----------------------|-----------|--------------------|--|--|
| ACTIVITÉS SPORTIVES | | | | | | |
| - Piscines | | | | | | Absence de prescriptions techniques. Toute vidange doit être signalée au service de l'assainissement. |

| Nature de l'activité | Effluents potentiellement générés | Polluants à maîtriser | Objectifs | Pré-traitement (1) | Autosurveillance : Éléments à transmettre annuellement au service d'assainissement (2) | Commentaires |
|---|--|-----------------------|-----------|--------------------|--|--|
| ACTIVITÉS D'HÔTELLERIES | | | | | | |
| - Centres de soins médicaux ou sociaux de court ou de long séjour | Les prescriptions techniques sont identiques à celles de l'activité « Maisons de retraite » | | | | | |
| - Hôtels hors restauration | | | | | | Absence de prescriptions techniques |
| - Résidences étudiantes ou de travailleurs pour de longs séjours | | | | | | Absence de prescriptions techniques |
| - Résidences de tourisme | | | | | | Absence de prescriptions techniques |
| - Congrégations religieuses | | | | | | |
| - Hébergements de militaires | | | | | | |
| - Camping - Aires de stationnement | <ul style="list-style-type: none"> - Si présence d'un service de restauration, prendre en compte les prescriptions applicables à « activité de restauration » - Si présence d'un service de restauration, prendre en compte les prescriptions applicables à l'« activité de restauration » - Se référer à l'activité de restauration si nécessaire - La vidange vers l'égout des toilettes chimiques est interdite, elle doit être gérée par un prestataire spécialisé. - L'installation d'un déboureur séparateur à hydrocarbure est demandée pour un stationnement supérieur à 100 véhicules. | | | | | |
| | | | | | | Tout séparateur à hydrocarbure installé doit comporter un système de sécurité correctement positionné et doit être entre-tenu aussi souvent que nécessaire |

| Nature de l'activité | Effluents potentiellement générés | Polluants à maîtriser | Objectifs | Pré-traitement (1) | Autosurveillance : Éléments à transmettre annuellement au service d'assainissement (2) | Commentaires |
|--|--|-----------------------|-----------|--------------------|--|---|
| ÉTABLISSEMENTS D'ENSEIGNEMENT ET D'ÉDUCATION | | | | | | |
| - Crèches, écoles primaires | Si présence d'un service de restauration, prendre en compte les prescriptions applicables à « activité de restauration » | | | | | Un service en liaison froide nécessite également l'installation et l'entretien d'un séparateur à graisses |
| - Collèges, Lycées non techniques | Si présence d'un service de restauration, prendre en compte les prescriptions applicables à « activité de restauration » | | | | | Voir ci-dessus |
| - Collèges, Lycées techniques - Établissements d'enseignement supérieur | <ul style="list-style-type: none"> - Ces établissements doivent identifier les effluents générés par leur activité. Les effluents doivent être assimilables à des rejets domestiques pour pouvoir être acceptés en égout. Les déchets dangereux doivent être éliminés selon la réglementation en vigueur. L'établissement tiendra à la disposition du service les bordereaux de suivi des déchets dangereux. - Si l'établissement ne possède pas déjà une autorisation de déversement d'eaux usées non domestiques, il devra en faire la demande au service qui appréciera au cas par cas la nécessité d'une telle autorisation. - Si présence d'un service de restauration, prendre en compte les prescriptions applicables à « activité de restauration » | | | | | Voir ci-dessus |

| Nature de l'activité | Effluents potentiellement générés | Polluants à maîtriser | Objectifs | Pré-traitement (1) | Autosurveillance : Éléments à transmettre annuellement au service d'assainissement (2) | Commentaires |
|--|---|-----------------------|-----------|--------------------|--|-------------------------------------|
| LOCAUX D'ACTIVITÉS ADMINISTRATIVES, ADMINISTRATIONS PUBLIQUES | | | | | | |
| | A l'exclusion des services techniques de ces administrations : si ceux-ci génèrent des eaux usées non domestiques ils doivent demander un arrêté d'autorisation de déversement d'eaux usées non domestiques au service | | | | | Absence de prescriptions techniques |
| - Commerce de gros | | | | | | Absence de prescriptions techniques |
| - Poste | | | | | | Absence de prescriptions techniques |
| ACTIVITÉS RÉCRÉATIVES, CULTURELLES | | | | | | |
| - Bibliothèque, musées, théâtres, opéra, ... | <ul style="list-style-type: none"> - Se référer à l'« activité de restauration » si nécessaire - L'installation d'un débourbeur séparateur à hydrocarbure est demandée pour un stationnement supérieur à 100 véhicules - Les climatiseurs relevant de la rubrique 2921 des ICPE doivent être déclarées au service de l'assainissement Le service a la possibilité de délivrer un arrêté d'autorisation de déversement EUND à certains de ces établissements. | | | | | Absence de prescriptions techniques |
| ACTIVITÉS INFORMATIQUES | | | | | | |
| - Programmation, conseil, autres services professionnels et techniques de nature informatique | | | | | | Absence de prescriptions techniques |
| ACTIVITÉS D'ÉDITION ET DE PRODUCTION AUDIO ET VIDÉO (HORS FABRICATION DES SUPPORTS) | | | | | | |
| | | | | | | Absence de prescriptions techniques |

| Nature de l'activité | Effluents potentiellement générés | Polluants à maîtriser | Objectifs | Pré-traitement (1) | Autosurveillance : Éléments à transmettre annuellement au service d'assainissement (2) | Commentaires |
|---|-----------------------------------|-----------------------|-----------|--------------------|--|-------------------------------------|
| ACTIVITÉS DE PRODUCTION | | | | | | |
| <ul style="list-style-type: none"> - Production de films cinématographiques, de vidéo et de programmes de télévision, -enregistrement sonore et d'édition musicale, de production et de diffusion de radio et de télévision, télédiffusion, de traitement, d'hébergement et de recherche de données | | | | | <ul style="list-style-type: none"> - Se référer à l' « activité de restauration » si nécessaire - L'installation d'un déboureur séparateur à hydrocarbure est demandée pour un stationnement supérieur à 100 véhicules - Les climatisations relevant de la rubrique 2921 des ICPE doivent être déclarées au service de l'assainissement <p>Le service a la possibilité de délivrer un arrêté d'autorisation de déversement EUND à certains de ces établissements.</p> | Absence de prescriptions techniques |

(1) Pré traitement : indispensable pour que le rejet soit accepté dans le réseau d'assainissement

(2) L'adresse du service auquel adresser l'autosurveillance est disponible dans la rubrique « assainissement » du site Internet paris.fr

ICPE : installation classée pour la protection de l'environnement

Annexe n° 6

Arrêté de la Mairie de Paris

MAIRIE DE PARIS 

La Maire de Paris

Vu le Code Général des Collectivités Territoriales et notamment son article L.2224-12 ;

Vu le Code de l'Environnement ;

Vu le Code de la Santé Publique ;

Vu l'article R.610-5 du Code Pénal ;

Vu la délibération n° 2018 DPE 7 modifiant le Règlement du service public de l'assainissement de Paris en date des 20, 21, et 22 mars 2018 ;

Vu le projet de délibération n° 2018 DPE 6 approuvant le zonage d'assainissement de Paris en date des 20, 21 et 22 mars 2018 ;

Vu le Plan Local d'Urbanisme de Paris ;

Vu le Schéma Directeur d'Aménagement et de Gestion des Eaux de la Seine (SDAGE) 2016-2021 ;

Vu le Schéma directeur de l'Assainissement du SIAAP (Syndicat Intercommunal pour l'Assainissement de l'Agglomération Parisienne) ;

Vu le Plan de Prévention des Risques d'Inondation de Paris (PPRI) et le Plan de Gestion du Risque d'Inondation (PGRI) Seine Normandie ;

Vu l'avis favorable de la Commission Consultative des Services Publics Locaux en date du 13 février 2018 ;

Sur proposition de la Secrétaire Générale de la Ville de Paris ;

ARRÊTE:

Article premier : Le règlement du service public de l'assainissement de Paris entré en vigueur le 1^{er} avril 2013 est abrogé à la date du 1^{er} septembre 2018.

Article 2 : Le règlement du service public de l'assainissement de Paris, dont le texte est joint au présent arrêté, est approuvé. Il entre en vigueur le 1^{er} septembre 2018.

**TOUTE L'INFO
AU 3175 et
sur PARIS.FR**
110, rue de Valenciennes | Paris | France
Tél. 01 42 35 35 35 | www.paris.fr

Article 3 : Conformément à l'article L.2224-12 du code général des collectivités territoriales, le règlement susvisé sera adressé à chaque abonné du service, à l'occasion de la plus prochaine facture d'eau.

Article 4 : Le présent arrêté et le règlement du service public de l'assainissement qui y est annexé peuvent être consultés à la Mairie de Paris - Direction de la Propreté et de l'Eau- Service Technique de l'Eau et l'Assainissement, au 27 rue du Commandeur 75014 Paris, du lundi au vendredi de 9 h à 16 h 30. Le règlement est également accessible sur le site internet de la Ville de Paris : www.paris.fr.

Article 5 : Le Directeur de la Propreté et de l'Eau est chargé de l'exécution du présent arrêté qui sera publié au « Bulletin Municipal Officiel de la Ville de Paris ».

Article 6 : Ampliation du présent arrêté sera adressée :

- À Monsieur le Préfet de la région d'Ile de France, Préfet de Paris ;

Fait à Paris, le

21 AOUT 2018



Anne HIDALGO



MAIRIE DE PARIS

DIRECTION DE LA PROPRETÉ DE L'EAU

SERVICE TECHNIQUE DE L'EAU ET DE L'ASSAINISSEMENT

SECTION DE L'ASSAINISSEMENT DE PARIS

27, rue du Commandeur 75014 Paris

POUR PLUS D'INFORMATIONS : EAU-ASSAINISSEMENT@PARIS.FR

TOUTE L'INFO
au 3975 et
sur **PARIS.FR**